



CATÁLOGO 2017

NÚMERO 2002/CEP.1752

Number

O Sistema de Gestão da Qualidade da

The Quality Management System of

M. RODRIGUES, S.A.

Sede e Unidade Industrial

Raso de Travassó

3754-909 ÁGUEDA

PORTUGAL

Unidade Industrial 2

Raso de Paredes

3750-316 ÁGUEDA

PORTUGAL

implementado na conceção, fabrico e comercialização de acessórios e componentes para caixilharia em alumínio/PVC e de peças em plástico, alumínio e zamak, cumpre os requisitos da norma

implemented in the engineering, production and commercialization of accessories and components for aluminium/PVC building frameworks and of plastic, aluminium and zamak parts., meets the requirements of the standard

NP EN ISO 9001:2008



José Leitão

CEO

Emitido em 2014-07-18

Date of issue

Válido até 2017-07-17

Valid until

®



THE INTERNATIONAL CERTIFICATION NETWORK

CERTIFICATE

**IQNet and
APCER**

hereby certify that the organization

M. RODRIGUES, S.A.

Head Office and Industrial Unit
Raso de Travassô
3754-909 ÁGUEDA
PORTUGAL

Industrial Unit 2
Raso de Paredes
3750-316 ÁGUEDA
PORTUGAL

for the following field of activities

Engineering, production and commercialization of accessories and components for aluminium/PVC building frameworks and of plastic, aluminium and zamak parts

has implemented and maintains a

Quality Management System

Which fulfils the requirements of the following standard

ISO 9001:2008

Issued on: 2014-07-18
Validity date: 2017-07-17

Registration Number: PT- 2002/CEP.1752

Michael Drechsel
President of IQNet

José Leitão
APCER CEO



Any additional clarification concerning the scope of this certificate may be obtained by consulting APCER.

IQNet Partners*:

AENOR Spain AFNOR Certification France AIB-Vinçotte International Belgium ANCE-SIGE Mexico APCER Portugal CCC Cyprus
CISQ Italy CQC China CQM China CQS Czech Republic Cro Cert Croatia DQS Holding GmbH Germany DS Denmark
FCAV Brazil FONDONORMA Venezuela ICONTEC Colombia IMNC Mexico INNORPI Tunisia
Inspecta Certification Finland IRAM Argentina JQA Japan KFQ Korea MIRTEC Greece MSZT Hungary Nemko AS Norway
NSAI Ireland PCBC Poland Quality Austria Austria RR Russia SII Israel SIQ Slovenia SIRIM QAS International Malaysia
SQS Switzerland SRAC Romania TEST St Petersburg Russia TSE Turkey YUQS Serbia
IQNet is represented in the USA by: AFNOR Certification, CISQ, DQS Holding GmbH and NSAI Inc.

* The list of IQNet partners is valid at the time of issue of this certificate. Updated information is available under www.iqnet-certification.com



4600

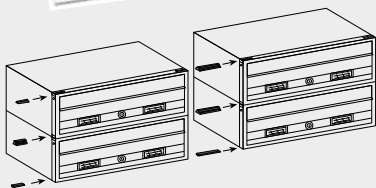


4500

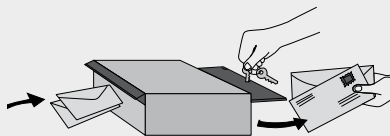
CAIXA DE CORREIO MAIL BOX CAJA DE CORREO BOÎTE AUX LETTRES



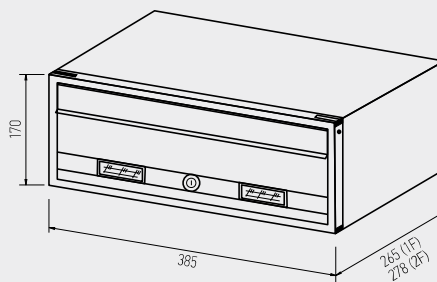
Após a análise do receptáculo postal de vosso fabrico, com ref 4600, os CIT informam que o mesmo respeita todas as exigências do Regulamento do Serviço de Receptáculos Postais actualmente em vigor e que se encontra consagrado no DR 8/90 e alterado pelo DR 21/98 de 4 de Setembro, pelo que se considera **aprovado** para utilização pública.



sistema de encaixe para módulos de várias unidades
fixation system for multiple modules
sistema de encaje para módulos de varias unidades
système de fixation pour plusieurs modules



acesso posterior (4600)
back access
acceso trazero
acce arriere



EMBALAGEM - PACKAGING
EMPAQUETADO - EMBALLAGE

1 unidade por caixa
1 unit per box
1 unidade por caja
1 unité par boîte

MATERIAIS - MATERIALS
MATERIALES - MATERIAUX

alumínio - nylon
aluminium - nylon
aluminio - nylon
aluminium - nylon

FIXAÇÃO - FIXING
FIJACIÓN - FIXATION

ACABAMENTO - FINISHING
ACABADOS - FINITION

lacado - anodizado
powder painting - anodized
lacado - anodizado
laqué - anodisé

NORMA - STANDARD
NORMA - NORME

EN 1670

OBSERVAÇÕES - COMMENTS
OBSERVACIONES - OBSERVATIONS

ECON 1F - corpo PVC, frente alumínio
ECON 2F - corpo PVC, frente/tras. alumínio

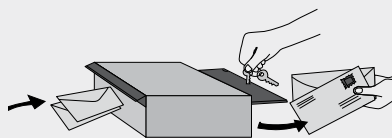


4800

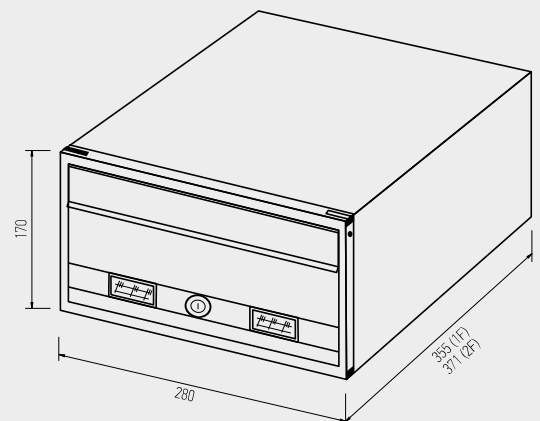


4700

CAIXA DE CORREIO MAIL BOX CAJA DE CORREO BOÎTE AUX LETTRES



acesso posterior (4800)
back access
acceso trazero
acce arriere



EMBALAGEM - PACKAGING
EMPAQUETADO - EMBALLAGE

1 unidade por caixa
1 unit per box
1 unidade por caja
1 unité par boîte

MATERIAIS - MATERIALS
MATERIALES - MATERIAUX

aluminio - nylon
aluminium - nylon
aluminio - nylon
aluminium - nylon

FIXAÇÃO - FIXING
FIJACIÓN - FIXATION

ACABAMENTO - FINISHING
ACABADOS - FINITION

lacado - anodizado
powder painting - anodized
lacado - anodizado
laqué - anodisé

NORMA - STANDARD
NORMA - NORME

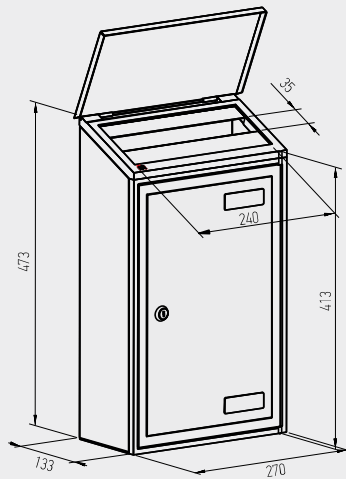
EN 1670

OBSERVAÇÕES - COMMENTS
OBSERVACIONES - OBSERVATIONS



4400

CAIXA DE CORREIO MAIL BOX CAJA DE CORREO BOÎTE AUX LETTRES



EMBALAGEM - PACKAGING
EMPAQUETADO - EMBALLAGE

1 unidade por caixa
1 unit per box
1 unidade por caja
1 unité par boîte

MATERIAIS - MATERIALS
MATERIALES - MATERIAUX

alumínio - inox
aluminium - stainless steel
aluminio - acero inox
aluminium - inox

FIXAÇÃO - FIXING
FIJACIÓN - FIXATION

ACABAMENTO - FINISHING
ACABADOS - FINITION

lacado - inox
powder painting - stainless steel
lacado - acero inox
laqué - inox

NORMA - STANDARD
NORMA - NORME

EN 1670

OBSERVAÇÕES - COMMENTS
OBSERVACIONES - OBSERVATIONS