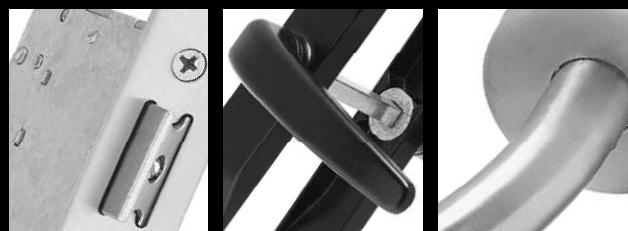


LEVI®

LEVI SISTEMAS INDUSTRIAIS, LDA

**INDÚSTRIA DE
FERRAGENS**



01/2018

SGS

Certificado de Conformidade

Certificate of Registration
PT09/02918

O Sistema de Gestão da Organização
Levi Carvalho, Lda.

Zona Industrial de Reigoso Lote 4
3680-192 REIGOSO

foi auditado e cumpre com os requisitos da norma

NP EN ISO 9001:2008

Peias atividades de:
Fabricação de Fechaduras, Dobradiças e Outras Ferragens.
Comercialização de Cilindros para Fechaduras e Compassos.



Este certificado é válido desde
This certificate is valid from
11 de agosto de 2015 até 10 de agosto de 2018,
sujeito a auditorias de acompanhamento com resultados satisfatórios
11th August 2015 until 10th August 2018, and remains valid subject to satisfactory surveillance audits
Auditoria de Renovação a realizar antes de 10 de junho de 2018
Re certification audit due before 10th June 2018
Versão 3. Certificado pela SGS desde outubro de 2009
Issue 3. Certified with SGS since October 2009

IPAC
acreditação

A0003
Certificação
Sistemas de Gestão

Autorizado por:
Authorized by

Luis Neves

Luis Neves

Isabel Berger

Isabel Berger

Direção de Certificação
Certification Management

SGS SGS - Serviços Internacionais de Certificação
Polo Tecnológico de Lisboa, 6.º piso II - 1800-548 Lisboa
T: 217104200; F: 217157527

Pág. 1 de 1
Page 1 of 1



Este documento foi emitido pela Companhia de seguros com as Cédulas Gerais de Seguro (Associados em 1996) sobre os contratos, após certificação ISO. O titular ou o beneficiário deve assegurar a validade do documento perante a autoridade competente em matéria de regulamentação da atividade de certificação. Qualquer alteração ou modificação no conteúdo ou aparência deste documento é sujeita à sua validação perante os serviços de suporte ao cliente.

LEVI[®]

LEVI SISTEMAS INDUSTRIAIS, LDA

INDÚSTRIA DE FERRAGENS

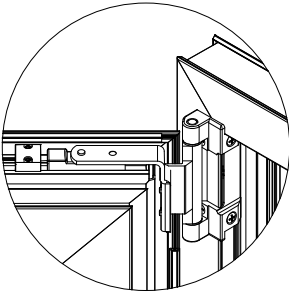
Empresa fundada em 1996, tendo como principal objectivo o fabrico de acessórios em plástico, zamak e alumínio para construção civil e mobiliário.

OSCILO BATENTE

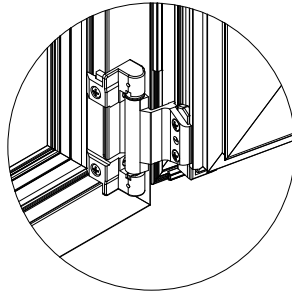
EN/ TILT AND TURN FR/ OSCILLO-BATTANT ES/ OSCILOBATIENTE

Kit Oscilo Batente 1ª e 2ª Folha com Afição 3D

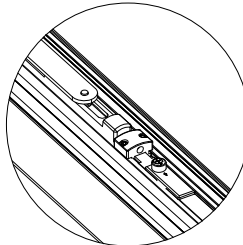
Dobradiça 2ª Folha com afinação horizontal e vertical



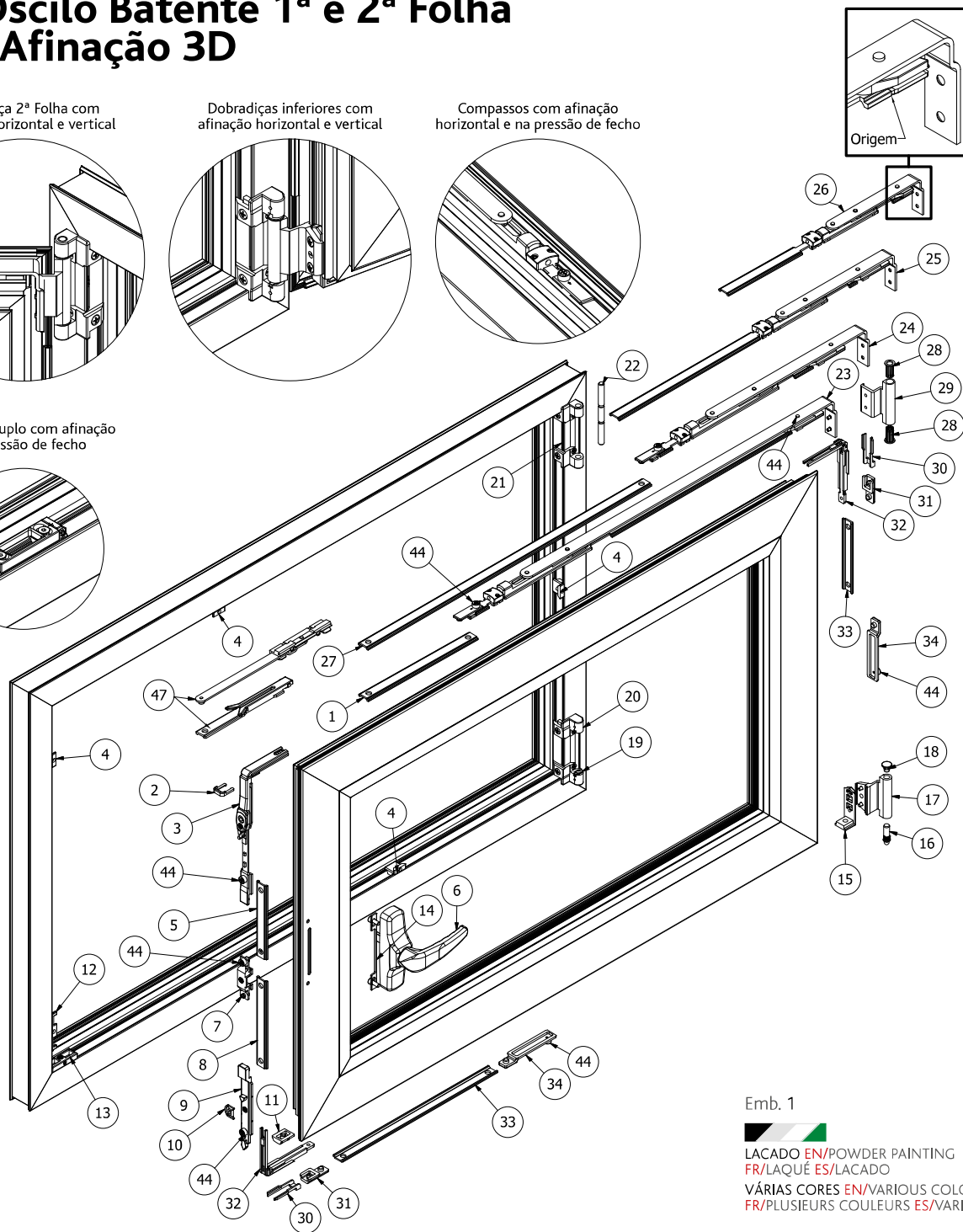
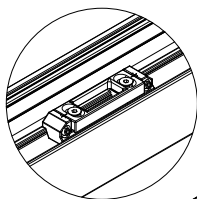
Dobradiças inferiores com afinação horizontal e vertical



Compassos com afinação horizontal e na pressão de fecho



Terminal duplo com afinação na pressão de fecho



Emb. 1



LACADO EN/POWDER PAINTING

FR/LAQUÉ ES/LACADO

VÁRIAS CORES EN/VARIOUS COLORS

FR/PLUSIEURS COULEURS ES/VARIOS COLORES



REF. 552
LINHA CLÁSSICA



REF. 554
LINHA UNIVERSAL



REF. 554/F
LINHA UNIVERSAL
C/ CHAVE



REF. 555
LINHA PRÓ

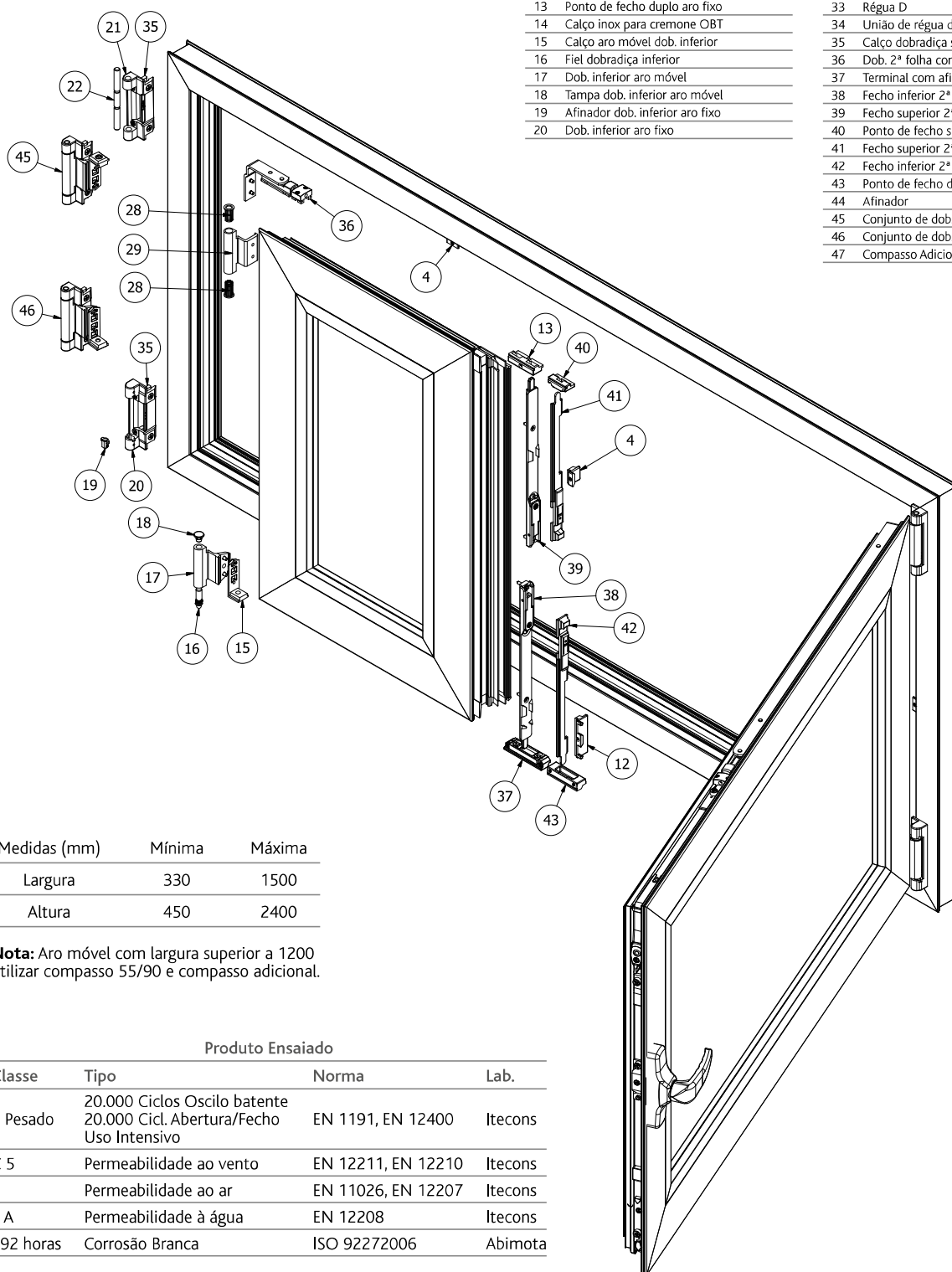


REF. 555/F
LINHA PRÓ
C/ CHAVE

OSCILO BATENTE
EN/ TILT AND TURN FR/ OSCILLO-BATTANT ES/ OSCILOBATIENTE

Nº	Designação
1	Régua C
2	Fixador da embraiagem
3	Embraiagem
4	Ponto de fecho aro fixo
5	Régua A
6	Cremona (ver opções)
7	União de régua
8	Régua B
9	Fecho aro móvel
10	Tira folgas do fecho
11	Suporte aro móvel
12	Fecho lateral inf. aro fixo antilevantamento
13	Ponto de fecho duplo aro fixo
14	Calço inox para cremone OBT
15	Calço aro móvel dob. inferior
16	Fiel dobradiça inferior
17	Dob. inferior aro móvel
18	Tampa dob. inferior aro móvel
19	Afinador dob. inferior aro fixo
20	Dob. inferior aro fixo

Nº	Designação
21	Dob. superior aro fixo
22	Fiel dob. superior
23	Compasso grande Lmin=900 Lmáx=1200
24	Compasso médio Lmin=550 Lmáx=900
25	Compasso pequeno Lmin=380 Lmáx=550
26	Compasso micro Lmin=330 Lmáx=380
27	Régua C
28	Casquilho dob. superior aro móvel
29	Dob. superior aro móvel
30	Fixador do ângulo de reenvio
31	União de régua do reenvio superior
32	Ângulo de reenvio suplementar
33	Régua D
34	União de régua do reenvio inferior
35	Calço dobradiça superior/inferior
36	Dob. 2ª folha com afinação
37	Terminal com afinação - zamak
38	Fecho inferior 2ª Folha - zamak
39	Fecho superior 2ª Folha - zamak
40	Ponto de fecho superior plástico
41	Fecho superior 2ª Folha - alumínio
42	Fecho inferior 2ª Folha - alumínio
43	Ponto de fecho duplo inferior - plástico
44	Afinador
45	Conjunto de dob. sup. com afinação vertical
46	Conjunto de dob. inf. com afinação vertical
47	Compasso Adicional

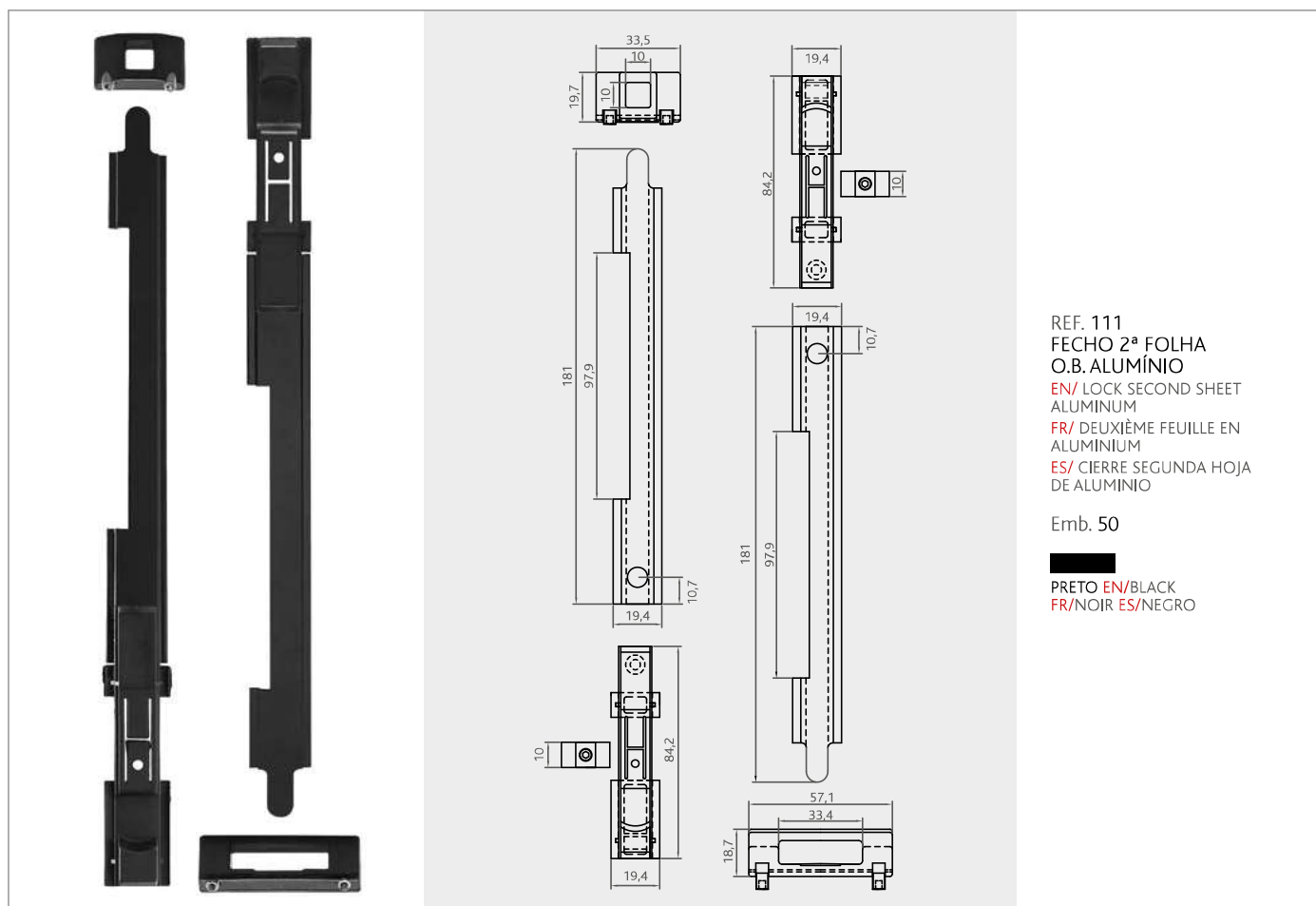


Medidas (mm)	Mínima	Máxima
Largura	330	1500
Altura	450	2400

Nota: Aro móvel com largura superior a 1200 utilizar compasso 55/90 e compasso adicional.

Produto Ensaiado			
Classe	Tipo	Norma	Lab.
3 Pesado	20.000 Ciclos Oscilo batente 20.000 Cicl. Abertura/Fecho Uso Intensivo	EN 1191, EN 12400	Itecons
C 5	Permeabilidade ao vento	EN 12211, EN 12210	Itecons
4	Permeabilidade ao ar	EN 11026, EN 12207	Itecons
4 A	Permeabilidade à água	EN 12208	Itecons
192 horas	Corrosão Branca	ISO 92272006	Abimota

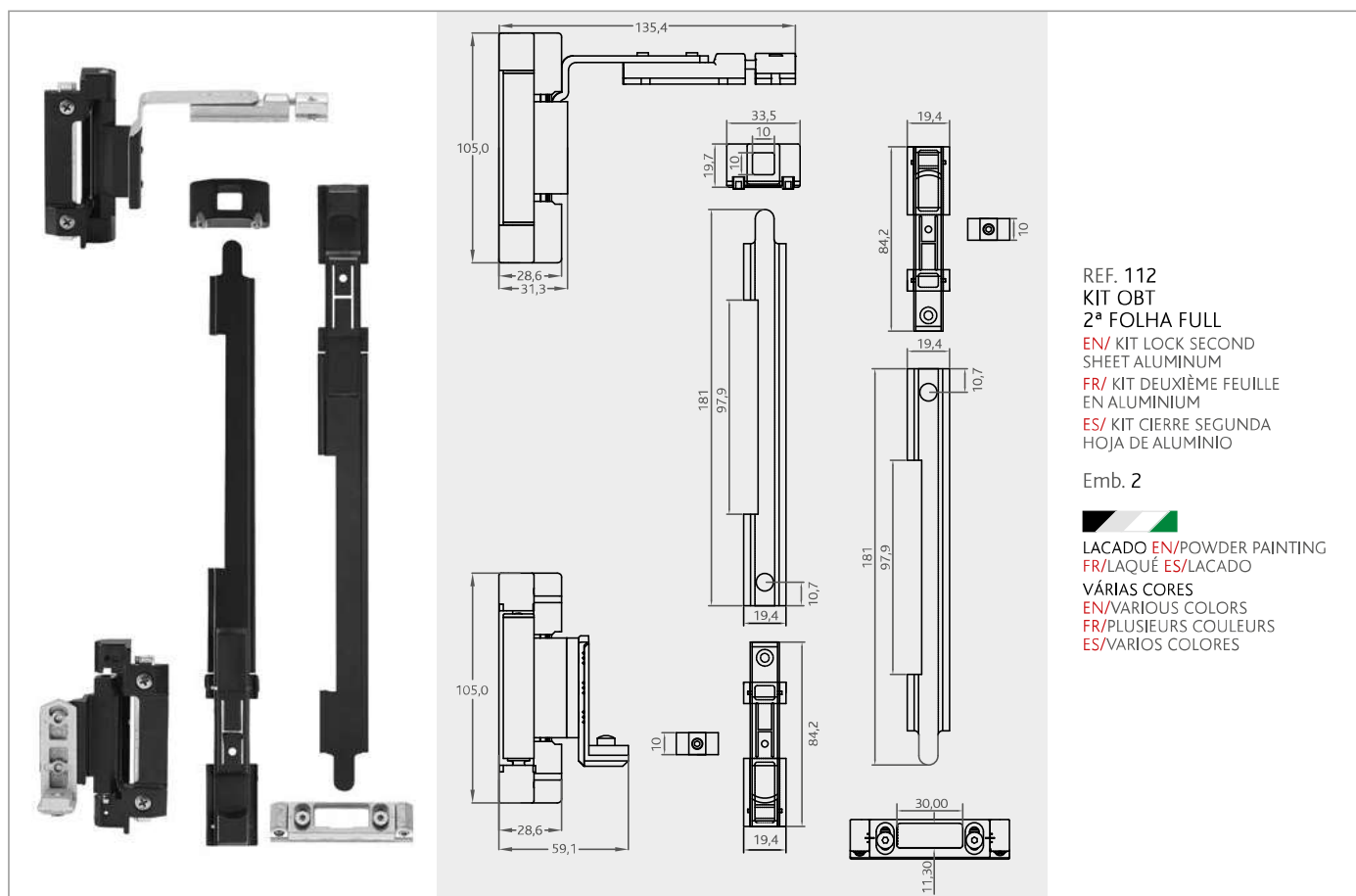
FECHOS 2ª FOLHA E SIMILARES
EN/ LOCKS SECOND SHEET AND SIMILAR FR/ DEUXIÈME FEUILLE ET SIMILAIRES
ES/ CIERRES SEGUNDA HOJA Y SIMILARES



REF. 111
 FECHO 2ª FOLHA
 O.B. ALUMÍNIO
 EN/ LOCK SECOND SHEET
 ALUMINIUM
 FR/ DEUXIÈME FEUILLE EN
 ALUMINIUM
 ES/ CIERRE SEGUNDA HOJA
 DE ALUMINIO


Emb. 50

 PRETO EN/BLACK
 FR/NOIR ES/NEGRO



REF. 112
 KIT OBT
 2ª FOLHA FULL
 EN/ KIT LOCK SECOND
 SHEET ALUMINIUM
 FR/ KIT DEUXIÈME FEUILLE
 EN ALUMINIUM
 ES/ KIT CIERRE SEGUNDA
 HOJA DE ALUMINIO

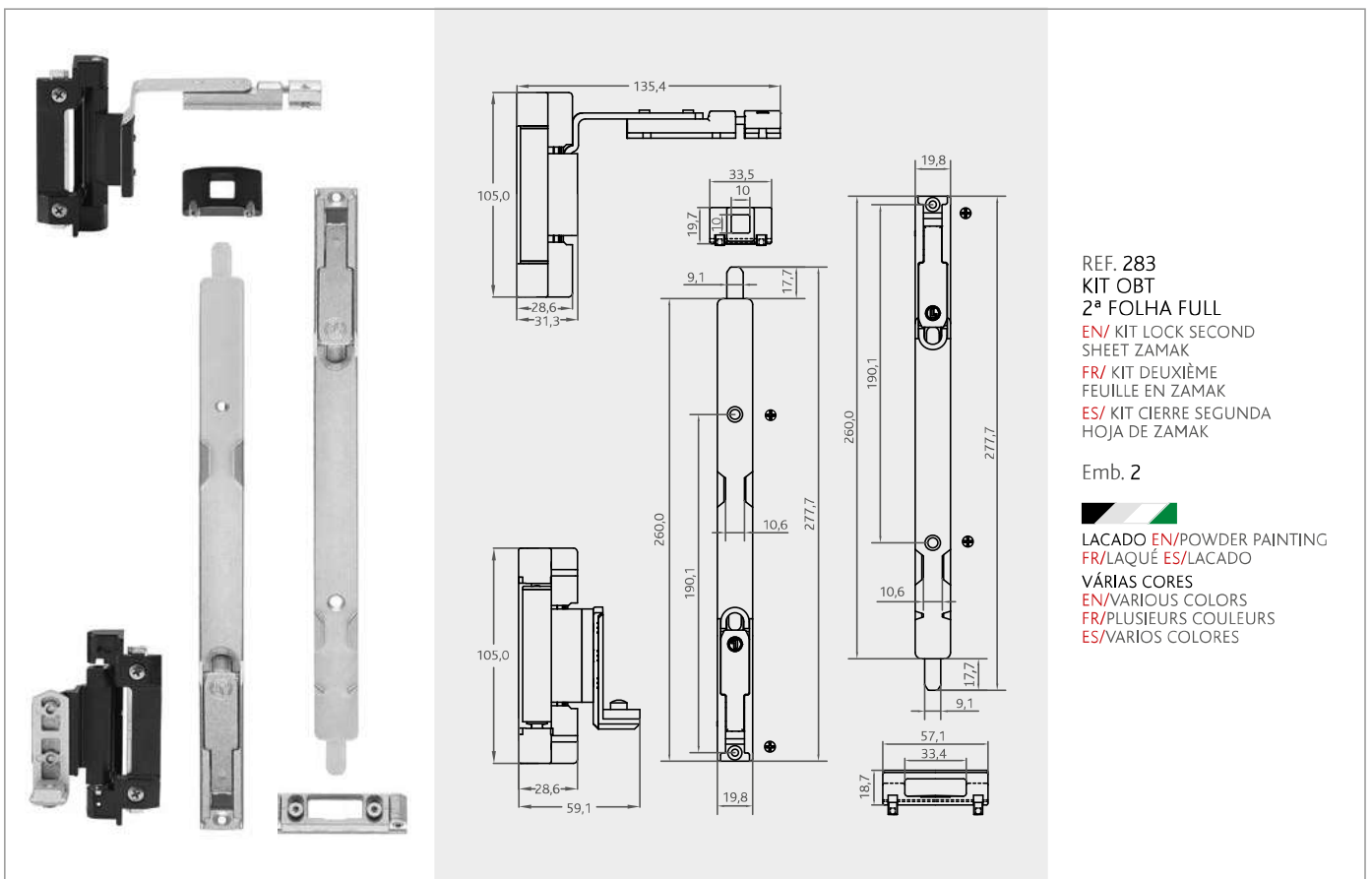
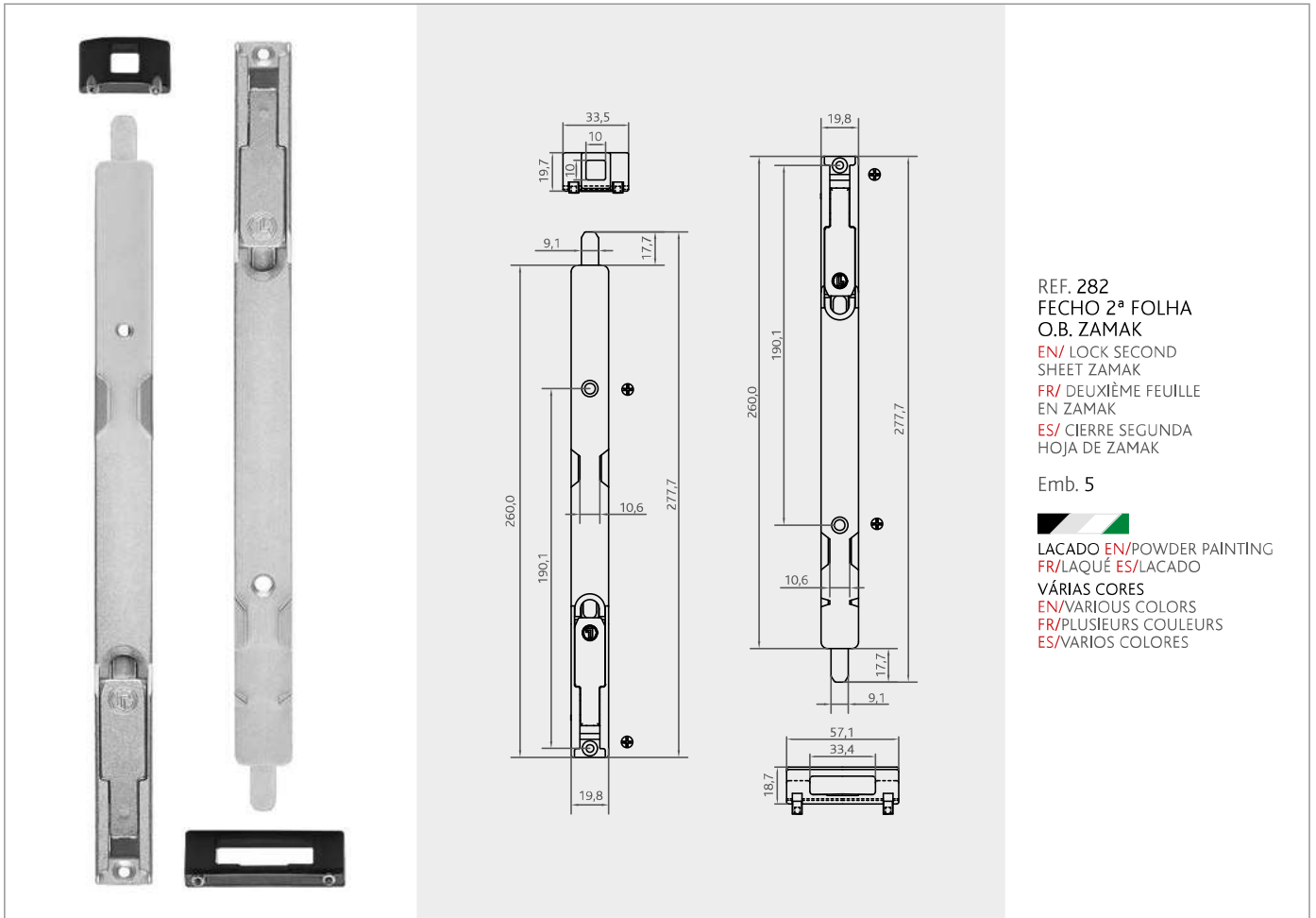
Emb. 2

 LACADO EN/POWDER PAINTING
 FR/LAQUÉ ES/LACADO
 VÁRIAS CORES
 EN/VARIOUS COLORS
 FR/PLUSIEURS COULEURS
 ES/VARIOS COLORES

FECHOS 2ª FOLHA E SIMILARES

EN/ LOCKS SECOND SHEET AND SIMILAR FR/ DEUXIÈME FEUILLE ET SIMILAIRES

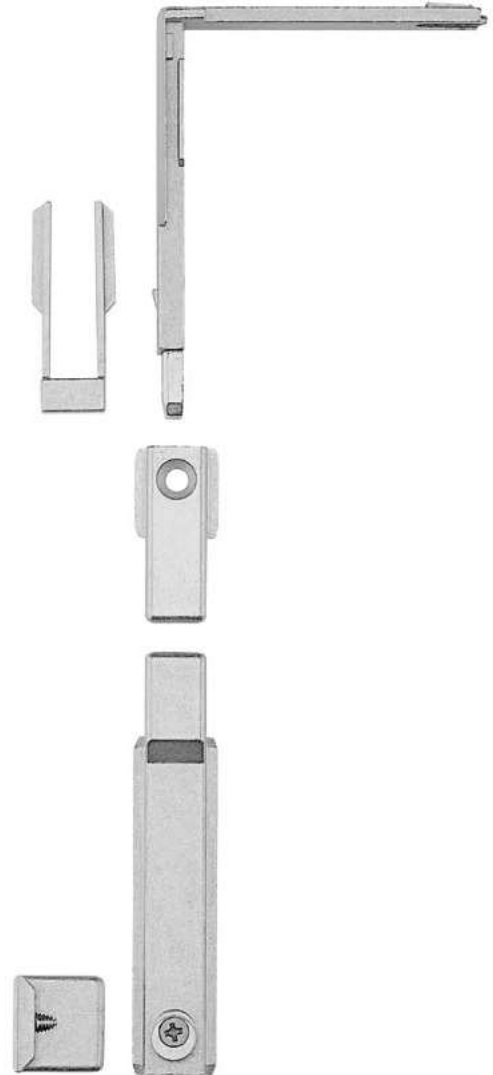
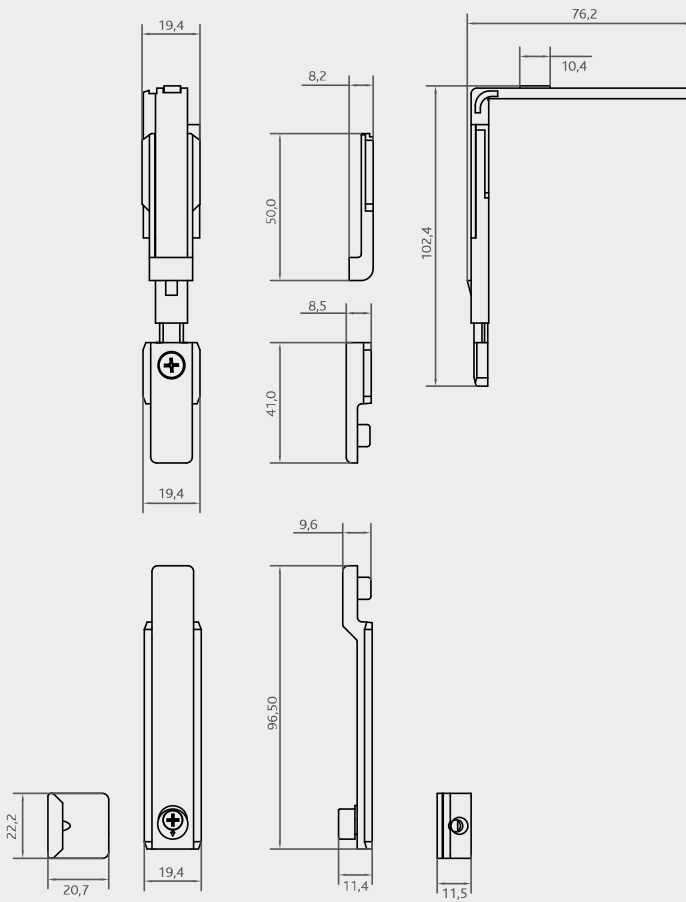
ES/ CIERRES SEGUNDA HOJA Y SIMILARES



FECHOS 2ª FOLHA E SIMILARES

EN/ LOCKS SECOND SHEET AND SIMILAR FR/ DEUXIÈME FEUILLE ET SIMILAIRES

ES/ CIERRES SEGUNDA HOJA Y SIMILARES



REF. 80
PONTO DE FECHO OBT
VERTICAL/HORIZONTAL

EN/ OBT LOCK POINT
VERTICAL/HORIZONTAL

FR/ POINT D'HORLOGE OBT
VERTICAL/HORIZONTAL

ES/ PUNTO DE CIERRE OBT
VERTICAL/HORIZONTAL

Emb. 1

ZINCADO EN/ZINC PLATED
FR/ZINGUÉ ES/ZINCADO