



Catálogo General 2018.1

Cod. JM 1F

Cod. JM0001F40

hojas de 40 mm. -40 mm. chamber -folhas 40mm.

Cod. JM0001F52

hojas de 52 mm.-52 mm. chamber -folhas 52mm.

Cod. JM0001F110

hojas de 110 mm.-110 mm. chamber - folhas 110mm.

Ref. Color-Colour code -Código de Cor

7 Blanco/White/ Branco

8 Negro/Black/ Preto

9 Otros RAL/others/otros

Acabados especiales

Other coatings

Outros lacagens



Aplicaciones-Applications -Aplicações

Juego de manubrios diseñado para su colocación en puertas de paso practicable.

Pair of handles designed for use on passageway doors.

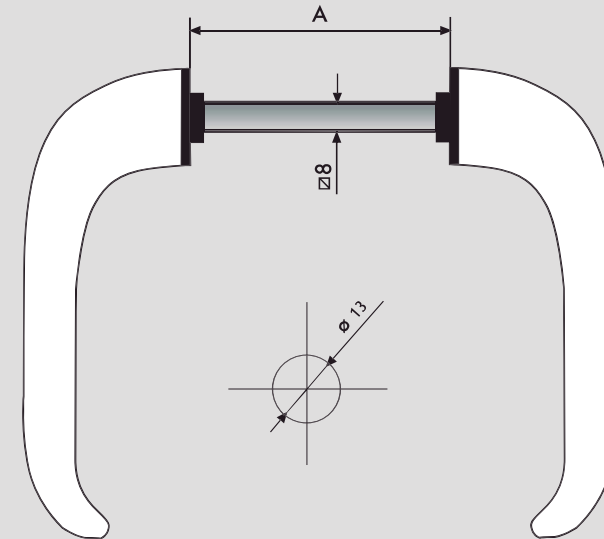
Par de muletas desenhada para seu posicionar em portas.

Características-Features -Caraterísticas

Cuadradillo de 8 mm con distintas opciones de medida.

8 mm spindle with different measures options.

Quadrado de 8 mm com diferentes opções de medida.



Componentes-Components -Componentes

manilla/handle/muleta

ALUMINIUM

bulón/spindle/eixo

acero zincado-galvanised steel

alfombrilla/mat made/tapete

nylon

* Disponible cuadradillos de 45 mm y 86mm /Available spindles of mm 45 and mm 86)/Disponível quadrado de 45mm e 86 mm

Pack 20 un. 190x105x240 cms. **4,4 Kgs.**

Pack 80 un. 253x240x405 cms. **18,1 Kgs.**

Aplicaciones-Applications -Aplicações

Juego de manubrios recuperables mediante muelle de retorno, diseñado para carpinterías de aluminio, PVC o madera. Incorpora un sistema de enclavamiento horizontal, que evita el descuelgue de la manilla en las maniobras de apertura y cierre.

Designed for aluminium, PVC and wood carpentries. These handles have an extra mechanism that prevents handle-sag due to extensive use.

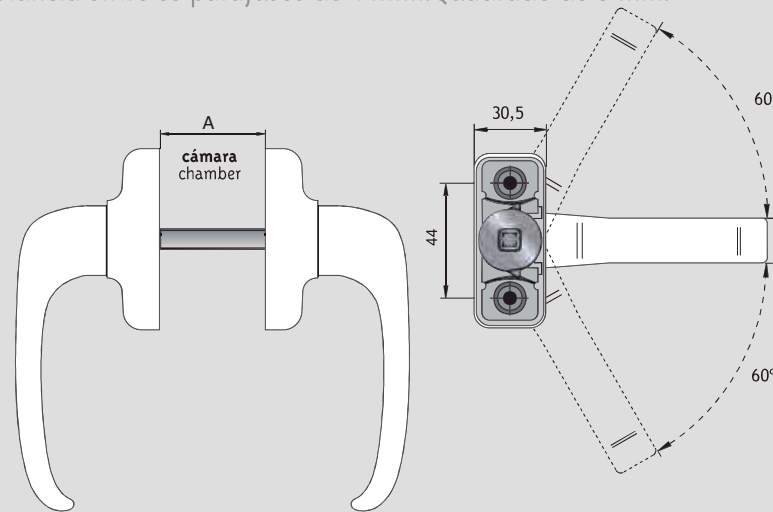
Recuperável mediante mola do retorno, desenhada para carpintarias de aluminio, PVC o madeira. Incorpora um sistema de fixação horizontal, que evita o despenduro da muleta nas manobras de abertura e fecho.

Características-Features -Caraterísticas

Distancia entre tornillos de 44 mm. Cuadradillo de 8 mm.

Distance between screws: 44 mm. Spindle of 8 mm.

Distância entre os parafusos de 44mm. Quadrado de 8 mm.



Cod. JM 1R

Cod. JM0001R40

hojas de 40mm. -40mm. chamber -folhas 40mm.

Cod. JM0001R52

hojas de 52mm. -52mm. chamber -folhas 52mm.

Cod. JM0001R86

hojas de 86mm. -86mm. chamber -folhas 86mm.

Ref. Color-Colour code -Código de Cor

7 Blanco/White/ Branco

8 Negro/Black/ Preto

9 Otros RAL/others/ outros

Acabados especiales

Other coatings

Outros lacagens

Componentes-Components -Componentes

carcasa/casing/carcaça	zamak-zinc alloy-
manilla/handle/muleta	ALUMINIUM
2 tornillos/screws/parafusos	INOX- SS-DIN 7981 ø 4,2 x 16mm.
1 bulón/spindle/eixo	acero zincado-galvanised steel

Pack 10 un. 190x105x240 cms. 5,6 Kgs.

Pack 40 un. 253x240x405 cms. 22,5 Kgs.

Cod. JM 2R

Cod. JM0002R40

hojas de 40mm. -mm40. leafs -folhas do 40mm.

Cod. JM0002R52

hojas de 52mm. -mm52. leafs -folhas do 52mm.

Ref. Color-Colour code -Código de Cor

7 Blanco/White/ Branco

8 Negro/Black/ Preto

9 Otros RAL/others/otros

Acabados especiales

Other coatings

Outros lacagens



Aplicaciones-Applications -Aplicações

Juego de manubrios recuperables mediante muelle de retorno, diseñado para carpinterías de aluminio, PVC o madera.

Pair of spring handles, designed for aluminium, PVC and wood carpentries.

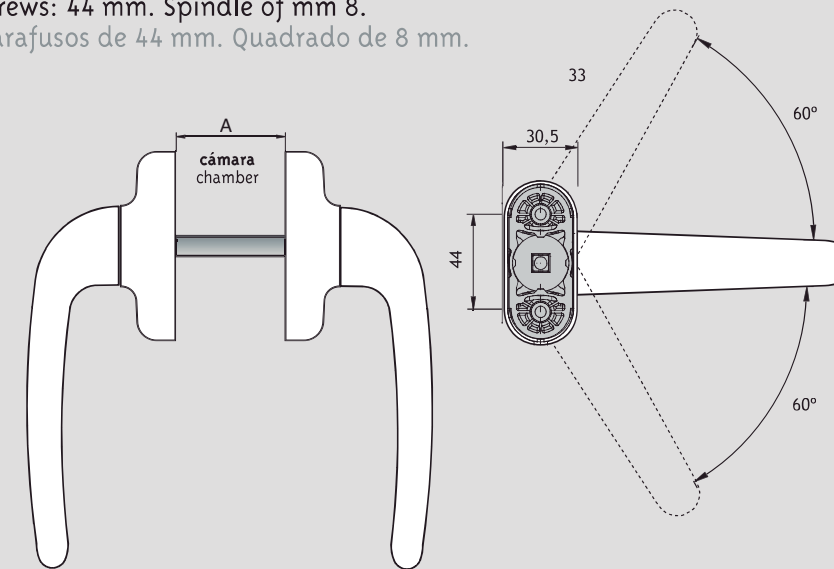
Par de muletas recuperáveis mediante mola do retorno, desenhada para carpintarias de aluminio, PVC o madeira.

Características-Features -Caraterísticas

Distancia entre tornillos de 44 mm. Cuadradillo de 8 mm.

Distance between screws: 44 mm. Spindle of mm 8.

Distância entre os parafusos de 44 mm. Quadrado de 8 mm.



Componentes-Components -Componentes

carcasa/casing/carcaça	ALUMINIUM
manilla/handle/muleta	ALUMINIUM
2 tornillos/screws/parafusos	INOX-DIN 7981 ø 4,2 x 16mm- SS.
1 bulón/spindle/eixo	acero zincado-galvanised steel

Pack 10 un. 190x105x240 cms. **5,6 Kgs.**

Pack 40 un. 253x240x405 cms. **22,9 Kgs.**

Cod. JM202

Cod. JM0202R52

Juego manillas placa larga A-52

Cod. JM0202R86

Juego manillas placa larga A-86

Ref. Color-Colour code -Código de Cor

7 Blanco/White/ Branco

8 Negro/Black/ Preto

9 Otros RAL/others/otros

Acabados especiales

Other coatings

Outros lacagens



Aplicaciones-Applications -Aplicações

Juego de manillas recuperables para todo tipo de puertas de aluminio, PVC o madera que lleven una cerradura instalada con cilindro.
 Pair of handles with spring, designed for aluminium, PVC or wood hinged doors with look installed.

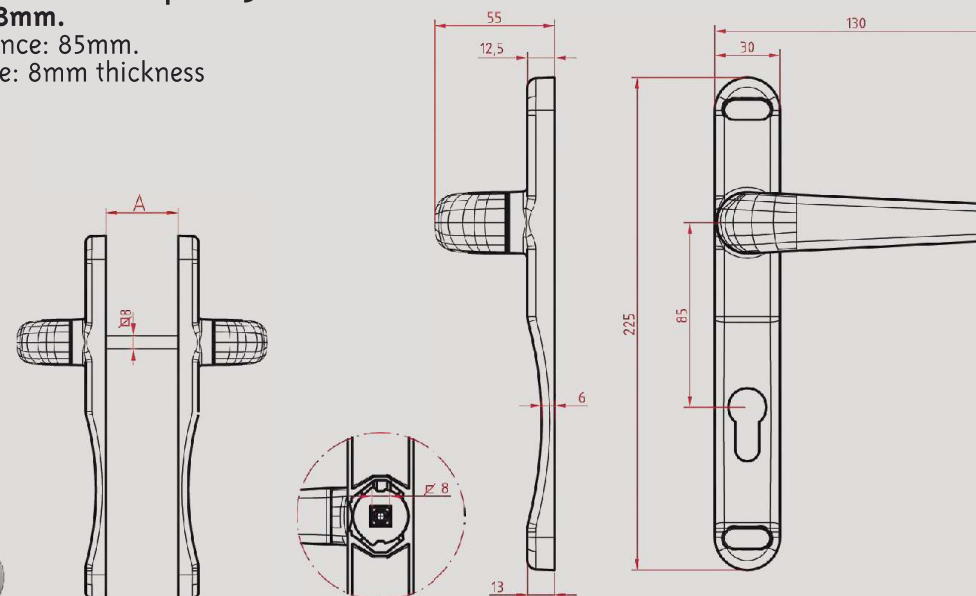
Características-Features -Caraterísticas

Distancia del cilindro europeo: 85mm.

Cuadrillo de 8mm.

Cylinder distance: 85mm.

Square spindle: 8mm thickness



Componentes-Components -Componentes

carcasa/casing/carcaça	ALUMINIUM
manilla/handle/muleta	zamak-zinc alloy
tornillo/screws/parafusos	INOX SS
bulón/piñón	Acero Zincado
taponess/handle/tampões	Nylon + FV

Pack 10 un. 190x105x240 cms. **5,6 Kgs.**

Pack 40 un. 253x240x405 cms. **22,9 Kgs.**