





## BAICHA: GRANDES IDEAS, SINÓNIMO DE CALIDAD

BAICHA S.L. dedica su actividad a la fabricación y comercialización de herrajes para el sector de la carpintería de aluminio, hecho que ha consolidado durante los últimos años, aportando soluciones innovadoras para los diferentes sistemas de carpintería existentes en el mercado.

La empresa ha experimentado desde sus inicios un constante crecimiento, tanto geográfica como económicamente, teniendo como ámbito el mercado peninsular. La actividad de BAICHA se caracteriza por la apertura de nuevos mercados con la implantación de almacenes propios en Galicia, Cantabria, Asturias y País Vasco; así como delegaciones nacionales en la Comunidad de Madrid, Castilla-León, Castilla-La Mancha, Cataluña y Comunidad Canaria; distribuidores nacionales en Extremadura, Aragón, Levante, Comunidad Murciana, Andalucía, Islas Baleares; e internacionales en Portugal.

Esta expansión es el reflejo de una organización orientada a conseguir la máxima satisfacción de nuestros clientes, promoviendo la innovación y el desarrollo de nuevos productos que cubran sus necesidades, la mejora continua de los procesos, el compromiso constante con la calidad, (Sistema de Gestión de Calidad Certificado según Norma UNE- EN ISO 9001:2000 para el Diseño, Producción y Comercialización de accesorios y herrajes para carpintería de aluminio), y la vocación por ofrecer un servicio inmejorable.

La apuesta productiva de BAICHA se centra de un modo especial en los herrajes para cámara europea, destacando su Oscilo-batiente, convertido en uno de los más valorados dentro del mercado español por su elevada relación calidad-precio (Certificado de Ensayo según Proyecto de Norma Europea : TS 13126 - 08 de Enero de 2004).



## BAICHA: GREAT IDEAS, SYNONYMOUS OF QUALITY

BAICHA S.L. devotes its activity to the marketing of ironwork for the sector of the carpentry of aluminium, a fact that has been consolidated during the last years, contributing with innovative solutions to the different existing systems of carpentry in the market.

The company has experienced a constant growth since its beginnings, both geographically and economically, taking Spain and Portugal fundamentally as its area of performance. BAICHA's activity is characterized by the opening of new markets with the establishment of its own Warehouses in Galicia, Cantabria, Asturias and the Basque Country; as well as National Branches in Madrid, Castilla and Leon, Castilla - La Mancha, Catalonia and the Canary Islands; National Distributors in Extremadura, Aragon, the Levant, Murcia, Andalusia, the Balearic Islands; and International ones in Portugal.

This expansion is the reflection of an organization which is orientated to provide our clients with the maximum satisfaction, promoting the innovation and development of new products that cover their needs, the continuous improvement of the processes, the constant commitment with quality, (System of Quality Management Certified according to Standard UNE - EN ISO 9001:2000 for the Design, Production and Marketing of accessories and ironworks for the carpentry of aluminium), and the vocation of offering the best service.

BAICHA's productive bet especially focuses on the ironworks for European camera (Euro groove); its Tilt Et turn stands out, which has turned into one of the most valued in the Spanish market for its high quality-price relationship. (Testing Certificate according to the European Standard Project: TS 13126 - 08, January 2004).



## BAICHA: GRANDES IDEÉS, UN SYNONIME DE QUALITÉ

BAICHA S.L. étant son activité initiale la commercialisation de ferrures pour la menuiserie en aluminium, celle-ci a été notre activité pendant les dernières années, nous avons apporté de nouvelles solutions pour tous les systèmes de menuiserie présents dans le marché.

Notre compagnie a expérimenté une croissance constante, que ce soit du point de vue économique que territorial, étant aujourd'hui présente dans tous les marchés ibériques. L'activité industrielle de BAICHA s'est toujours caractérisée de sa vocation vers les nouveaux marchés, avec la mise en place de nos propres magasins et entrepôts en Galice, Cantabrie, Asturies, et Pays Basque, aussi bien que des Délégations Nationales à Madrid, Castille-Léon, Castille-La Manche, Catalogne et les Îles Canaries, des Distributeurs en Extremadure, Aragon, Levant, Murcia, Andalousie et les Îles Baléares. On a même un réseau distribution au Portugal.

Cette expansion est le résultat d'une organisation qui cherche la satisfaction de nos clients, tout en encourageant l'innovation et le développement de nouveaux produits pour n'importe quel besoin, le perfectionnement constant des processus, un engagement avec la qualité, (Système de Gestion de Qualité selon Norme UNE - EN ISO 9001 : 2000 pour le dessin, la production et la commercialisation d'accessoires et ferrures pour la menuiserie en aluminium) et bien sûr, notre souci pour offrir un service toujours meilleur.

Notre production s'est particulièrement adressée au secteur des ferrures à Chambre Européenne, notamment nos produits Oscillo-battants, devenus aujourd'hui l'un des plus reconnus dans le marché espagnol grâce à son excellent rapport qualité-prix. (Certificat d'essai selon Projet de Norme Européenne : TS 13126 -08 de Janvier 2004).



# Certificado del Sistema de Gestión de la Calidad



**ER-0983/2004**

AENOR, Asociación Española de Normalización y Certificación, certifica que la organización

**BAICHA, S.L.**

dispone de un sistema de gestión de la calidad conforme con la Norma UNE-EN ISO 9001:2008

para las actividades: El diseños producción y comercialización de accesorios y herrajes para carpintería de aluminio.

que se realizan en: PL TAMBRE - VÍA EDISON, 31A - B.15890 - SANTIAGO DE COMPOSTELA (A CORUÑA)  
DELEGACIÓN ASTURIAS. PL SILVOTA - PEÑA MAYOR 61 - C 33192 - SILVOTA - LLANERA (ASTURIAS)  
DELEGACIÓN CANTABRIA. PL LA CERRADA - NAVE 14, 39600 - MALIAÑO (CANTABRIA)  
DELEGACIÓN PAÍS VASCO. PL BETOÑO - AVDA. CANTÁBRICO, 12 PAB. 53, 01013 - VITORIA (ÁLAVA)

Fecha de emisión: 2004-06-23  
Fecha de renovación: 2010-06-23  
Fecha de expiración: 2013-06-23

**AENOR** Asociación Española de Normalización y Certificación  
El Director General de AENOR

**AENOR**

Asociación Española de Normalización y Certificación

Génova, 6, 28004 Madrid, España  
Tel. 902 102 201 - www.aenor.es

Entidad acreditada por ENAC con nº 01/C-SC003



AENOR es miembro de la RED IQnet (Red Internacional de Certificación)



# PRÜFZEUGNIS

## Test Certificate

DIN EN 13126-16:2008-04

Nr. /No. 42-1/12

Der Firma  
We confirm, that the manufacturer

BAICHA S.L.  
E-15890 Santiago de Compostela

wird bescheinigt, dass sie am  
at the date of

05. Juli/ July 2012

die Anforderungen der DIN EN 13126-16  
meets the requirements of DIN EN 13126-16

für das Produkt  
for the product

HS\_BAICHA

in der Ausführung  
in the version

Hebe-Schiebebeschlag  
Lift and slide hardware

entsprechend dem folgenden Klassifikationsschlüssel erfüllt hat:  
that complies with the classification

Gebrauchs-kategorie category of use	Dauerfunktions-tüchtigkeit durability	Masse mass	Feuerbe-ständigkeit fire	Gebrauchs-sicherheit safety in use	Korrosionsbe-ständigkeit corrosion	Schutz-wirkung security	Ange-wendeter-Teil application part	Prüfgrößen size of limitation
-	5	300	0	1	5	-	16	1200x2000

Diesem Prüfzeugnis liegt der Prüfbericht Nr. 42-1/12 des PIV als Beurteilungsgrundlage zugrunde.  
Die Gültigkeit des Prüfzeugnisses bleibt so lange erhalten, wie sich die Prüfgrundlage und /oder das geprüfte Produkt nicht ändern.

This certificate is based on the evaluation of test report No. 42-1/12 by PIV.  
The validity of the test certificate will persist as long as the testing-base and the products are not changed.

D-42551 Velbert, den 20. Juli/ July 2012

R. Ehle  
Dipl.-Ing.



Dies ist eine Urkundenseite.  
Teilweise Veröffentlichung oder veränderte Wiedergabe ist untersagt. Missachtung bedeutet Urkundenfälschung.  
This is a document page. Partly publications or changes are forbidden. Disregard means document forgery.

Akkreditierte Prüfstelle nach DIN EN ISO/IEC 17025  
Akkreditierte Zertifizierungsstelle nach DIN EN 45011 (PIV CERT)  
Prüf-, Überwachungs- und Zertifizierungsstelle nach dem Bauproduktengesetz (BauPG)  
RAL-Prüfstelle für Schlösser und Beschläge nach RAL-RG/GZ 607 / ff  
Überwachungs- und Zertifizierungsstelle nach Landesbauordnung (LBO)  
Bau-BG-Prüfstelle für Fahrwerkrollen - DIN CERTCO anerkannte Prüfstelle

Institutsleitung:  
Rainer Ehle, Dipl.-Ing.

Es gelten unsere  
Geschäftsbedingungen



# Certificado de Ensayos



**CIDEMCO**  
CENTRO DE INVESTIGACION TECNOLÓGICA

Pol. Ind. Lasao, Area Anardi, nº 5  
20730 AZPEITIA (Guipúzcoa)  
Tel.: 943 816800 - Fax: 943 816074  
Email: cidemco@cidemco.es  
http://www.cidemco.es

<b>EMPRESA</b>	<b>BAICHA, S.L.</b>
<b>DIRECCIÓN</b>	<b>Pol. Ind. Tambre c. via Edison 31 A-B 15890 Santiago de Compostela (LaA CORUÑA)</b>
<b>Nº CERTIFICADO</b>	<b>11393-11369</b>

## MUESTRA ENSAYADA

Herraje oscilobatiente perteneciente a la gama **OBT-PRO**.  
Fabricante: BAICHA, S.L.  
Composición del herraje: OBT-PRO CM, C-500 PRO, CCV-PRO, CCH-PRO CM, FLAVIA OB.

El herraje se montó en una ventana de aluminio con hoja de dimensiones exteriores de (1.300 x 1.200) mm y una masa de 110 kg.

## ENSAYOS REALIZADOS Y RESULTADOS

Los ensayos realizados y sus resultados son los siguientes:

<b>Durabilidad</b> (15.000 ciclos oscilobatientes y 5.000 ciclos batientes)	<b>SATISFACTORIO</b>
<b>Carga adicional</b> (1.000 N)	<b>SATISFACTORIO</b>
<b>Ensayo de obstáculo exterior</b>	<b>SATISFACTORIO</b>
<b>Ensayo de obstáculo interior</b>	<b>SATISFACTORIO</b>
<b>Resistencia a la corrosión</b>	<b>GRADO 4 (240 h)</b>

Ensayos según prEN 13126-8 de enero de 2004, excepto ensayo de corrosión, realizado según EN 1670.

## CLASIFICACIÓN

De acuerdo con prEN 13126-8 de enero de 2004, el herraje se clasifica como sigue:

—	4	110	0	1	4	—	8	1300/1200
---	---	-----	---	---	---	---	---	-----------

**FECHA** 4 de febrero de 2005

Este documento no tiene validez sin los informes de ensayos números 11369 y 11393, en los cuales se indican los resultados obtenidos en cada ensayo.

Los resultados obtenidos en estos ensayos solo se refieren a la(s) muestra(s) analizada(s) en este Centro en la fecha indicada y no implican una característica de constancia en la calidad de la producción.

Fdo:   
Asier Maiztegi  
Director Dpto. Construcción



ISO 9001

### **IQNet\_**

RED INTERNACIONAL DE CERTIFICACIONES

CERTIFIED INTERNATIONAL NET

NETTE INTERNACIONAL DE CERTIFICATIONS



### **GÜTEGEMEINSCHAFT SCHLÖSSER UND BESCHLÄGE\_**

ASOCIACIÓN DE ASEGURAMIENTO DE LA CALIDAD DE CERRADURAS Y HERRAJES (ENTIDAD GESTORA DE LAS CERTIFICACIONES RAL PARA CERRADURAS Y HERRAJES)

QUALITY ASSURANCE OF LOCKS AND FITTINGS ASSOCIATION (RAL CERTIFICATION MANAGING INSTITUTION FOR LOCKS AND FITTINGS)

ASSOCIATION POUR L'ASSURANCE DE LA QUALITÉ DE FERMETURES ET FERRURES (ORGANISME DE CERTIFICATION RAL POUR LES FERMETURES ET LES FERRURES)



MIEMBRO DE PLENO DERECHO

### **ASEFAVE\_**

ASOCIACIÓN ESPAÑOLA DE FABRICANTES VENTANAS

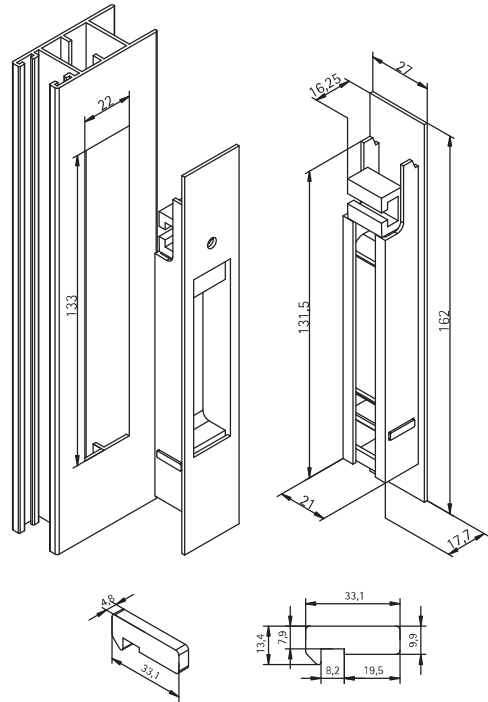
WINDOW MAKERS SPANISH ASSOCIATION

ASSOCIATION ESPAGNOLE DE FABRICANTS DE FENÊTRES

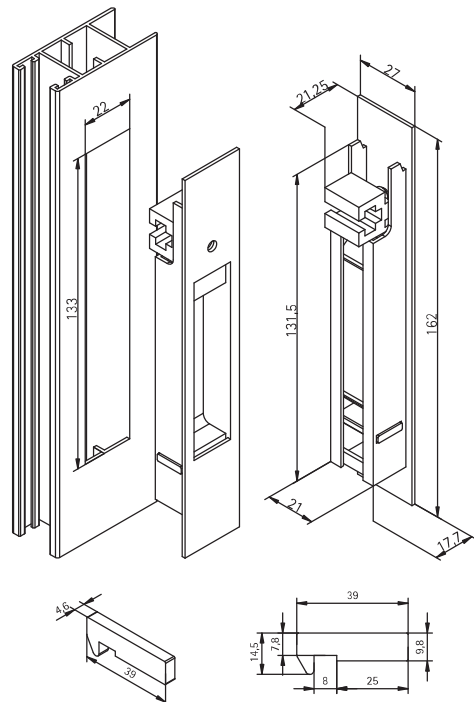
---

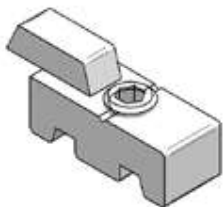


CE 001

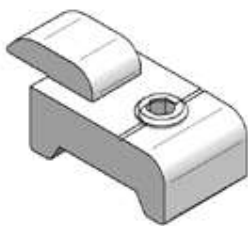
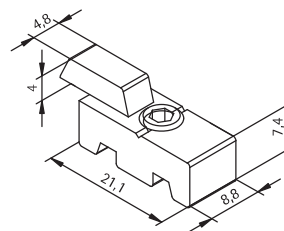


CE 002

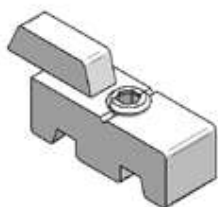
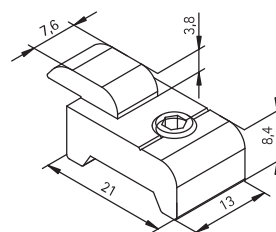




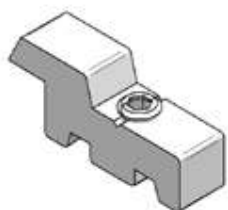
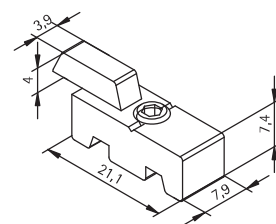
GMO S/CORTIZO



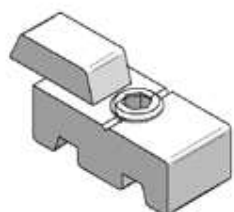
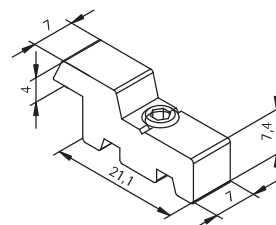
MARCO G90



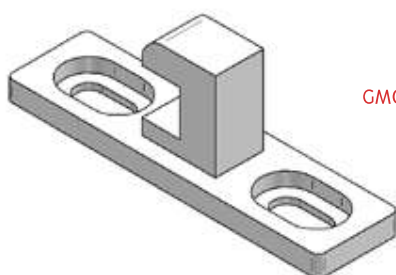
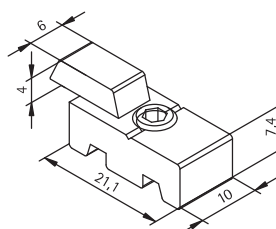
GMO S/GALIPÁN



GMO /USA



GMO S/METALES



GMO G90

