



Certificazioni - Certifications

NORMA UNI EN 1125:2008
STANDARD UNI EN 1125:2008

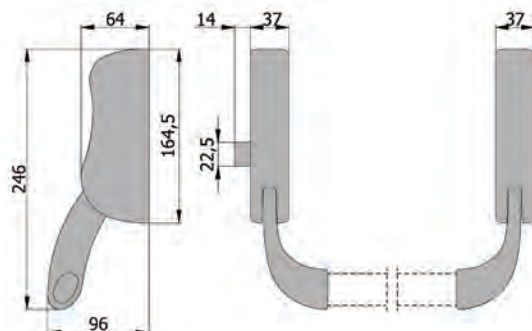


3	CATEGORIA D'USO 3 = uso molto frequente da parte di persone che possono non prestare attenzione, cioè possibilità di incidente o uso improprio	CATEGORY OF USE 3 = high frequency of use where there is little incentive to exercise care; i.e. where there is a chance of an accident occurring and of misuse
7	DURABILITÀ 6 = 100.000 cicli 7 = 200.000 cicli Classificazione ICIM = 500.000 cicli	DURABILITY 6 = 100.000 test cycles 7 = 200.000 test cycles ICIM Classification = 500.000 test cycles
7	MASSA DELLA PORTA 5 = fino a 100 Kg 6 = fino a 200 Kg 7 = oltre 200 Kg Classificazione ICIM = 300 Kg	DOOR MASS 5 = up to 100 Kg 6 = up to 200 Kg 7 = over 200 Kg ICIM Classification = 300 Kg
A	IDONEITÀ ALL'USO SU PORTE TAGLIAFUOCO/ANTIFUMO 0 = non adatto a porte tagliafuoco/antifumo A = adatto a porte antifumo B = adatto a porte tagliafuoco/antifumo	SUITABILITY FOR USE ON FIRE/SMOKE DOORS 0 = not approved for use on fire/smoke doors A = suitable for use on smoke doors B = suitable for use on smoke/fire doors
1	SICUREZZA PER LE PERSONE 1 = grado massimo per garantire la sicurezza delle persone	SAFETY 1 = top grade: all panic exit devices have a critical safety function
4	RESISTENZA ALLA CORROSIONE 3 = alta resistenza (96 h) 4 = altissima resistenza (240 h)	CORROSION RESISTANCE 3 = high resistance (96 h) 4 = very high resistance (240 h)
2	SICUREZZA PER I BENI 2 = la sicurezza dei beni risulta secondaria rispetto a quella delle persone	SECURITY 2 = security requirements are secondary to those of safety
2	SPORGENZA DELLA BARRA 1 = fino a 150 mm (maggiorata) 2 = fino a 100 mm (standard)	PROJECTION OF HORIZONTAL BAR 1 = up to 150 mm (large) 2 = up to 100 mm (standard)
A	TIPO DI AZIONAMENTO A = barra a spinta B = barra a contatto	TYPE OF HORIZONTAL BAR OPERATION A = push bar B = touch bar
A	CAMPO DI APPLICAZIONE DELLA PORTA A = porta ad un'anta o porta a due ante: anta attiva o passiva B = solo porta ad un'anta C = porta a due ante, solo anta passiva	FIELD OF DOOR APPLICATION A = single door, double door: active or inactive B = single door only C = double door, inactive leaf only

Maniglioni antipanico serie 6210

Panic exit devices series 6210

Triplice (modulare) - Three locking points (modular)



CARATTERISTICHE COSTRUTTIVE: Scatole in acciaio zincato - Coperchi in alluminio verniciato - Leve in lega speciale verniciata - Scrocco in lega speciale nichelata - Molle in acciaio inox.



















FUNZIONAMENTO: Scrocco comandato dalla barra orizzontale o dai comandi esterni.

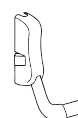
PARTI IN DOTAZIONE: Contropiastra laterale, tappi in nylon, viti di fissaggio, istruzioni di montaggio, dime di foratura.

CONSTRUCTIVE FEATURES: Zinc-plated steel cases - Painted aluminium covers - Painted special alloy levers - Nickel-plated special alloy latch bolt - Stainless steel springs.

WORKING: Horizontal bar or outside accessories driven latch bolt.

PROVIDED WITH: Side striker, nylon plugs, fixing screws, assembling instructions, templates for drilling.

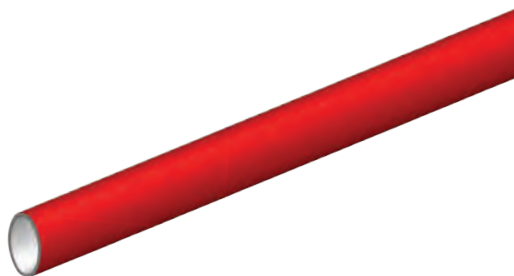
COD.	Mano - Hand	Finitura - Finishing			
6213	Reversibile - Reversible	Nero - Black RAL 9005		2,18	1 10
6213/B	Reversibile - Reversible	Bianco - White RAL 9010		2,18	1 10
6213/B16	Reversibile - Reversible	Bianco - White RAL 9016		2,18	1 10
6213/G	Reversibile - Reversible	Grigio - Grey RAL 7040		2,18	1 10
6213/X	Reversibile - Reversible	Inox satinato - Satinized stainless steel		2,18	1 10
6213 DX	Destro - Right	Nero - Black RAL 9005		1,95	1 10
6213/B DX	Destro - Right	Bianco - White RAL 9010		1,95	1 10
6213/B16 DX	Destro - Right	Bianco - White RAL 9016		1,95	1 10
6213/G DX	Destro - Right	Grigio - Grey RAL 7040		1,95	1 10
6213/X DX	Destro - Right	Inox satinato - Satinized stainless steel		1,95	1 10
6213 SX	Sinistro - Left	Nero - Black RAL 9005		1,95	1 10
6213/B SX	Sinistro - Left	Bianco - White RAL 9010		1,95	1 10
6213/B16 SX	Sinistro - Left	Bianco - White RAL 9016		1,95	1 10
6213/G SX	Sinistro - Left	Grigio - Grey RAL 7040		1,95	1 10
6213/X SX	Sinistro - Left	Inox satinato - Satinized stainless steel		1,95	1 10



Maniglioni antipanico serie 6210

Panic exit devices series 6210

Barre orizzontali - Horizontal bars



MATERIALE: Acciaio verniciato.
PARTI IN DOTAZIONE: Tappi in nylon.

MATERIAL: Painted steel.
PROVIDED WITH: Nylon plugs.

COD.	L	Finitura - Finishing			
6005 AB	1130	Bianco - White RAL 9010	1,06	10	-
6005 AB16	1130	Bianco - White RAL 9016	1,06	10	-
6005 AG	1130	Grigio - Grey RAL 7040	1,06	10	-
6005 AN	1130	Nero - Black RAL 9005	1,06	10	-
6005 AR	1130	Rosso - Red RAL 3020	1,06	10	-
6005 AV	1130	Verde - Green RAL 6024	1,06	10	-
6006 AB	1480	Bianco - White RAL 9010	1,32	10	-
6006 AB16	1480	Bianco - White RAL 9016	1,32	10	-
6006 AG	1480	Grigio - Grey RAL 7040	1,32	10	-
6006 AN	1480	Nero - Black RAL 9005	1,32	10	-
6006 AR	1480	Rosso - Red RAL 3020	1,32	10	-
6006 AV	1480	Verde - Green RAL 6024	1,32	10	-

MATERIALE: Acciaio inox.
PARTI IN DOTAZIONE: Tappi in nylon.

MATERIAL: Stainless steel.
PROVIDED WITH: Nylon plugs.

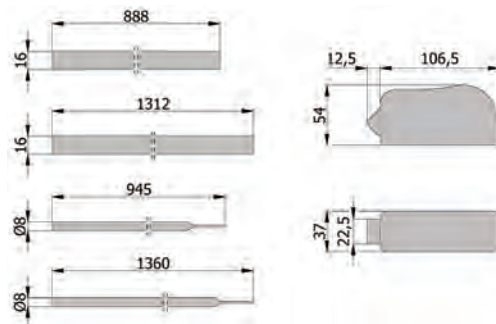
COD.	L	Finitura - Finishing			
6005 X	1130	Satinato - Satinized	1,20	10	-
6006 X	1480	Satinato - Satinized	1,50	10	-

Maniglioni antipanico serie 6210

Panic exit devices series 6210



Kit deviatori alto/basso - Top and bottom latch bolts kit



CARATTERISTICHE COSTRUTTIVE: Scatole in acciaio zincato - Coperchi in alluminio verniciato - Scrocchi in lega speciale nichelata - Molle in acciaio inox - Aste in acciaio zincato - Copriasta in alluminio verniciato.

APPLICAZIONE: Maniglioni antipanico tripli.

PARTI IN DOTAZIONE: Contropiastra laterale, contropiastra a pavimento, viti e accessori di fissaggio.

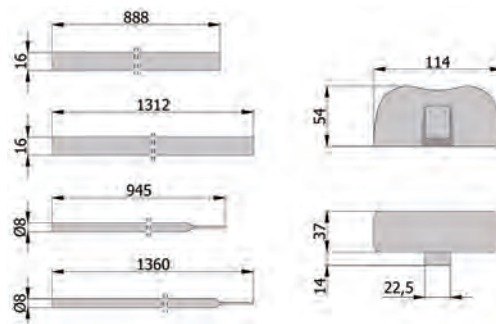
CONSTRUCTIVE FEATURES: Zinc-plated steel cases - Painted aluminium covers - Nickel-plated special alloy latch bolts - Stainless steel springs - Zinc-plated steel rods - Painted aluminium cover rod.

APPLICATION: Three locking points panic exit devices.

PROVIDED WITH: Side striker, floor striker, fixing screws and fixing accessories.

COD.	Finitura - Finishing			
6040	Nero - Black RAL 9005	2,22	1	-
6040/B	Bianco - White RAL 9010	2,22	1	-
6040/B16	Bianco - White RAL 9016	2,22	1	-
6040/G	Grigio - Grey RAL 7040	2,22	1	-
6040/X	Inox satinato - Satinized stainless steel	2,22	1	-

Kit deviatori laterali - Side latch bolts kit



CARATTERISTICHE COSTRUTTIVE: Scatole in acciaio zincato - Coperchi in alluminio verniciato - Scrocchi in lega speciale nichelata - Molle in acciaio inox - Aste in acciaio zincato - Copriasta in alluminio verniciato.

APPLICAZIONE: Maniglioni antipanico tripli.

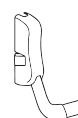
PARTI IN DOTAZIONE: 2 contropiastrine laterali, viti e accessori di fissaggio.

CONSTRUCTIVE FEATURES: Zinc-plated steel cases - Painted aluminium covers - Nickel-plated special alloy latch bolts - Stainless steel springs - Zinc-plated steel rods - Painted aluminium cover rod.

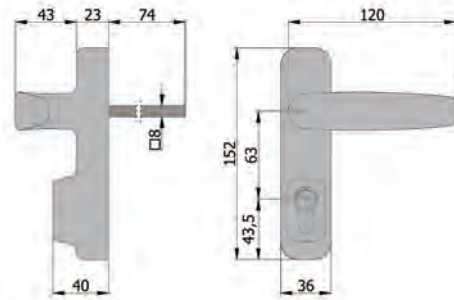
APPLICATION: Three locking points panic exit devices.

PROVIDED WITH: 2 side strikers, fixing screws and fixing accessories.

COD.	Finitura - Finishing			
6041	Nero - Black RAL 9005	2,21	1	-
6041/B	Bianco - White RAL 9010	2,21	1	-
6041/B16	Bianco - White RAL 9016	2,21	1	-
6041/G	Grigio - Grey RAL 7040	2,21	1	-
6041/X	Inox satinato - Satinized stainless steel	2,21	1	-



Placca esterna con maniglia e cilindro - Outside plate with handle and cylinder

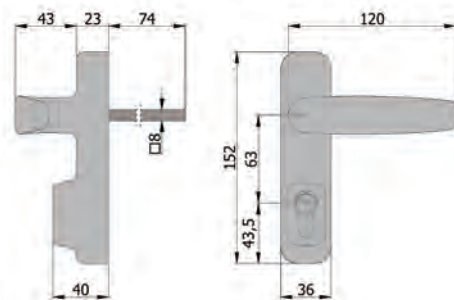


CARATTERISTICHE COSTRUTTIVE: Scatola e maniglia in lega speciale verniciata - Coperchio in acciaio zincato e plastificato - Cilindro in ottone nichelato.
FUNZIONAMENTO: Apertura porta comandata dalla maniglia - Blocco maniglia comandato dalla chiave (maniglia fissa).
PARTI IN DOTAZIONE: 3 chiavi, viti di fissaggio, istruzioni di montaggio, dima di foratura.

CONSTRUCTIVE FEATURES: Painted special alloy case and handle - Zinc and plastic plated steel cover - Nickel-plated brass cylinder.
WORKING: Door opened by the handle - Handle interlock is controlled by the key (blocked handle).
PROVIDED WITH: 3 keys, fixing screws, assembling instructions, template for drilling.

COD.			Finitura - Finishing			
6011	121/04 H	105/05	Nero - Black RAL 9005		1,00	1 -
6011/B	121/04 H	105/05	Bianco - White RAL 9010		1,00	1 -
6011/B16	121/04 H	105/05	Bianco - White RAL 9016		1,00	1 -
6011/G	121/04 H	105/05	Grigio - Grey RAL 7040		1,00	1 -
6011/X	121/04 H	105/05	Inox satinato - Satinized stainless steel		1,00	1 -

Placca esterna con maniglia libera e cilindro - Outside plate with free handle and cylinder

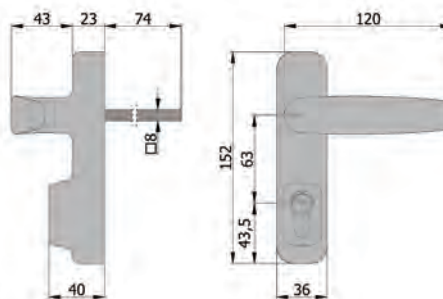


CARATTERISTICHE COSTRUTTIVE: Scatola e maniglia in lega speciale verniciata - Coperchio in acciaio zincato e plastificato - Cilindro in ottone nichelato.
FUNZIONAMENTO: Apertura porta comandata dalla maniglia - Blocco maniglia comandato dalla chiave (maniglia frizionata).
PARTI IN DOTAZIONE: 3 chiavi, viti di fissaggio, istruzioni di montaggio, dima di foratura.

CONSTRUCTIVE FEATURES: Painted special alloy case and handle - Zinc and plastic plated steel cover - Nickel-plated brass cylinder.
WORKING: Door opened by the handle - Handle interlock is controlled by the key (free handle).
PROVIDED WITH: 3 keys, fixing screws, assembling instructions, template for drilling.

COD.			Finitura - Finishing			
6012	121/04 H	105/05	Nero - Black RAL 9005		0,99	1 -
6012/B	121/04 H	105/05	Bianco - White RAL 9010		0,99	1 -
6012/B16	121/04 H	105/05	Bianco - White RAL 9016		0,99	1 -
6012/G	121/04 H	105/05	Grigio - Grey RAL 7040		0,99	1 -
6012/X	121/04 H	105/05	Inox satinato - Satinized stainless steel		0,99	1 -

Placca con maniglia e cilindro a chiave piatta - Outside plate with handle and flat key cylinder



CARATTERISTICHE COSTRUTTIVE: Scatola e maniglia in lega speciale verniciata - Coperchio in acciaio zincato e plastificato - Cilindro in ottone nichelato.

FUNZIONAMENTO: Apertura porta comandata dalla maniglia - Blocco maniglia comandato dalla chiave (maniglia fissa).

PARTI IN DOTAZIONE: 3 chiavi, viti di fissaggio, istruzioni di montaggio, dima di foratura.

CONSTRUCTIVE FEATURES: Painted special alloy case and handle - Zinc and plastic plated steel cover - Nickel-plated brass cylinder.

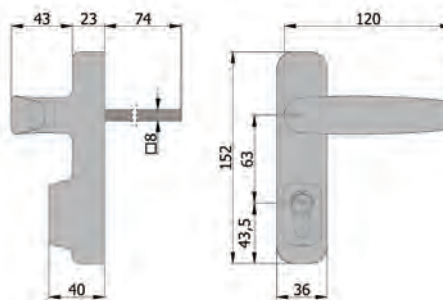
WORKING: Door opened by the handle - Handle interlock is controlled by the key (blocked handle).

PROVIDED WITH: 3 keys, fixing screws, assembling instructions, template for drilling.

COD.			Finitura - Finishing				
6013	2121/04 H	2020/06	Nero - Black RAL 9005		1,02	1	-
6013/B	2121/04 H	2020/06	Bianco - White RAL 9010		1,02	1	-
6013/B16	2121/04 H	2020/06	Bianco - White RAL 9016		1,02	1	-
6013/G	2121/04 H	2020/06	Grigio - Grey RAL 7040		1,02	1	-
6013/X	2121/04 H	2020/06	Inox satinato - Satinized stainless steel		1,02	1	-

Placca esterna con maniglia libera e cilindro a chiave piatta

Outside plate with free handle and flat key cylinder



CARATTERISTICHE COSTRUTTIVE: Scatola e maniglia in lega speciale verniciata - Coperchio in acciaio zincato e plastificato - Cilindro in ottone nichelato.


FUNZIONAMENTO: Apertura porta comandata dalla maniglia - Blocco maniglia comandato dalla chiave (maniglia frizionata).

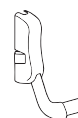
PARTI IN DOTAZIONE: 3 chiavi, viti di fissaggio, istruzioni di montaggio, dima di foratura.

CONSTRUCTIVE FEATURES: Painted special alloy case and handle - Zinc and plastic plated steel cover - Nickel-plated brass cylinder.

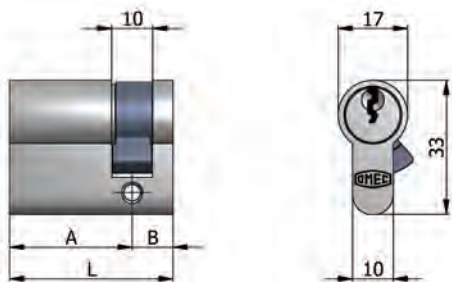
WORKING: Door opened by the handle - Handle interlock is controlled by the key (free handle).

PROVIDED WITH: 3 keys, fixing screws, assembling instructions, template for drilling.

COD.			Finitura - Finishing				
6014	2121/04 H	2020/06	Nero - Black RAL 9005		1,01	1	-
6014/B	2121/04 H	2020/06	Bianco - White RAL 9010		1,01	1	-
6014/B16	2121/04 H	2020/06	Bianco - White RAL 9016		1,01	1	-
6014/G	2121/04 H	2020/06	Grigio - Grey RAL 7040		1,01	1	-
6014/X	2121/04 H	2020/06	Inox satinato - Satinized stainless steel		1,01	1	-



Mezzo cilindro nichelato - Nickel-plated half cylinder



CARATTERISTICHE COSTRUTTIVE: Corpo in ottone nichel satinato - Cilindretto in ottone nichelato - Perni e contoperni in ottone - Molle in bronzo fosforoso - Camma DIN disassata di 30° in acciaio autolubrificante - Chiavi in ottone nichelato.

FUNZIONAMENTO: Rotazione della chiave di 360°.

PARTI IN DOTAZIONE: 3 chiavi.

VARIANTI A RICHIESTA: Impianti speciali KA-MK-GMK-CL.

CONSTRUCTIVE FEATURES: Satin nickel-plated brass body - Nickel-plated brass plug - Brass pins - Phosphor bronze springs - Steel off center 30° DIN cam - Nickel-plated brass keys.

WORKING: Turn the key 360°.

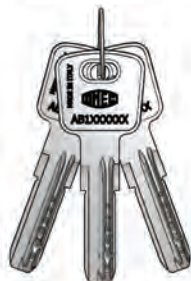
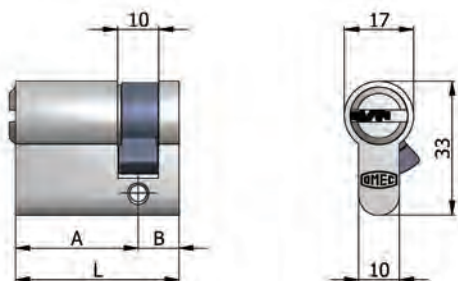
PROVIDED WITH: 3 keys.

ON REQUEST: Special keying systems KA-MK-GMK-CL.

COD.	L	A	B	Pin	Key	Spessore porta Door thickness	Icon 1	Icon 2	Icon 3
121/04 H*	40	30	10	5	105/05	-	0,14	1	10
121/12 H	97	87	10	5	105/05	60÷75	0,29	1	5
121/13 H	107	97	10	5	105/05	76÷85	0,31	1	5
121/24 H	70	60	10	5	105/05	40÷49	0,22	1	10
121/26 H	80	70	10	5	105/05	50÷59	0,24	1	10

*Per placche esterne COD. 60II-60I2
For outside plates COD. 60II-60I2

Mezzo cilindro nichelato (6 perni) - Nickel-plated half cylinder (6 pins)



CARATTERISTICHE COSTRUTTIVE: Corpo in ottone nichel satinato - Cilindretto in ottone nichelato - Perni in acciaio inox - Contoperni in ottone - Molle in bronzo fosforoso - Camma DIN disassata di 30° in acciaio autolubrificante - Chiavi piatte reversibili in ottone nichelato con numero di codice.

FUNZIONAMENTO: Rotazione della chiave di 360°.

PARTI IN DOTAZIONE: 3 chiavi.

VARIANTI A RICHIESTA: Impianti speciali KA-MK-GMK-CL.

CONSTRUCTIVE FEATURES: Satin nickel-plated brass body - Nickel-plated brass plug - Stainless steel pins - Brass drivers - Phosphor bronze springs - Steel off center 30° DIN cam - Nickel-plated brass reversible flat keys with code number.

WORKING: Turn the key 360°.

PROVIDED WITH: 3 keys.

ON REQUEST: Special keying systems KA-MK-GMK-CL.

COD.	L	A	B	Pin	Key	Spessore porta Door thickness	Icon 1	Icon 2	Icon 3
2121/04 H*	40	30	10	6	2020/06	-	0,15	1	10
2121/24 H	70	60	10	6	2020/06	40÷49	0,26	1	10
2121/26 H	80	70	10	6	2020/06	50÷59	0,29	1	10
2121/27 H	90	80	10	6	2020/06	60÷69	0,33	1	5

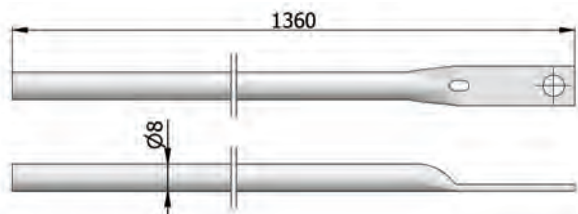
*Per placche esterne COD. 60I3-60I4
For outside plates COD. 60I3-60I4

Accessori per maniglioni antipanico

Accessories for panic exit devices

Asta lunga per deviatori

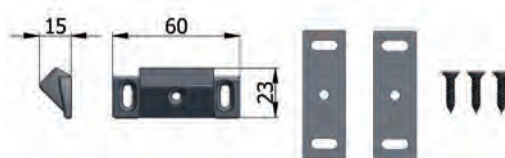
Long rod for locking kit



COD.	Materiale - Material	kg	10	-
AST006	Acciaio zincato - Zinc-plated steel	0,231	10	-

Contropiastra laterale

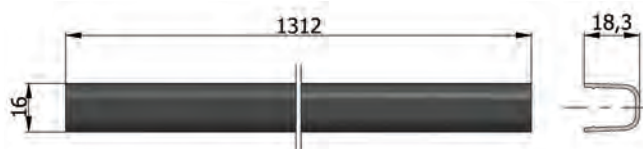
Side striker



COD.	Materiale - Material	kg	10	-
ANY117	Lega speciale verniciata nera - Black painted special alloy	0,085	10	-
ANY118	Lega speciale nichelata - Nickel-plated special alloy	0,085	10	-

Copriasta lungo

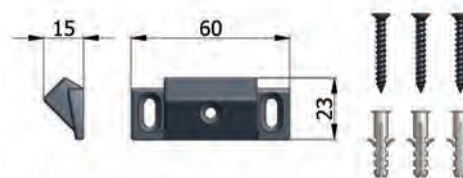
Long cover rod



COD.	Materiale - Material	kg	10	-
AST016	Alluminio nero RAL 9005 - Black aluminium RAL 9005	0,224	10	-
AST022	Alluminio bianco RAL 9010 - White aluminium RAL 9010	0,224	10	-
AST025	Alluminio grigio RAL 7040 - Grey aluminium RAL 7040	0,224	10	-
AST052	Alluminio satinato - Satinized aluminium	0,224	10	-
AST055	Alluminio bianco RAL 9016 - White aluminium RAL 9016	0,224	10	-

Contropiastra a pavimento

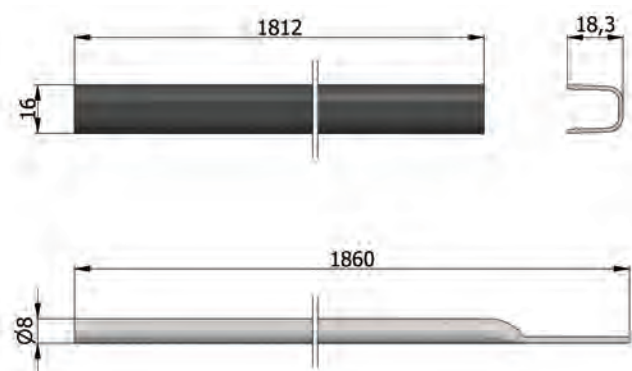
Floor striker



COD.	Materiale - Material	kg	10	-
ANY119	Lega speciale verniciata nera - Black painted special alloy	0,055	10	-
ANY120	Lega speciale nichelata - Nickel-plated special alloy	0,055	10	-

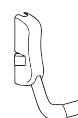
Kit di prolunga per deviatori

Prolongation kit for deviators



Per porte fino a 3000 mm di altezza
For doors high up to 3000 mm

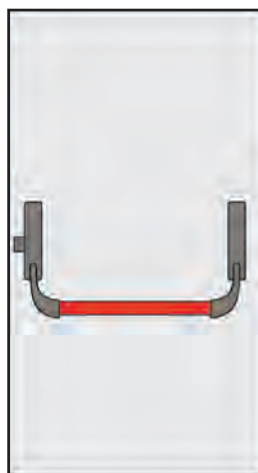
COD.	Finitura - Finishing	kg	5	-
6032	Nero RAL 9005 - Black RAL 9005	0,650	5	-
6032/B	Bianco RAL 9010 - White RAL 9010	0,650	5	-
6032/B16	Bianco RAL 9016 - White RAL 9016	0,650	5	-
6032/G	Grigio RAL 7040 - Grey RAL 7040	0,650	5	-
6032/X	Inox satinato - Satinized stainless steel	0,650	5	-



Un punto di chiusura - One locking point

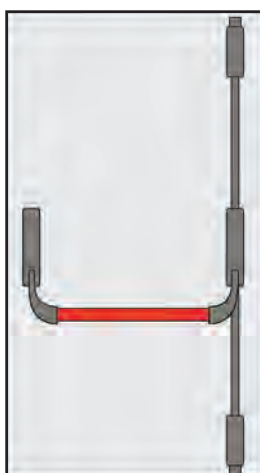


6213
6213 DX

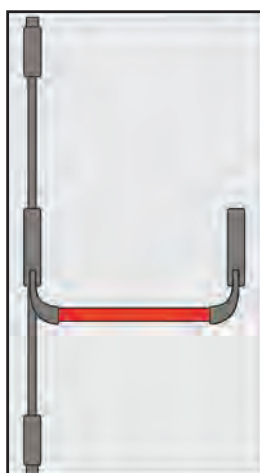


6213
6213 SX

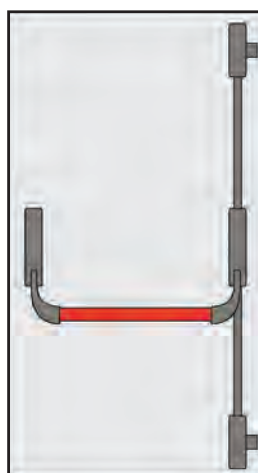
Due punti di chiusura - Two locking points



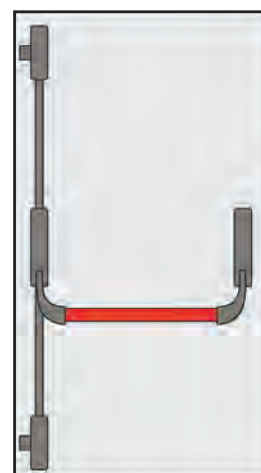
6213 + 6040
6213 DX + 6040



6213 + 6040
6213 SX + 6040

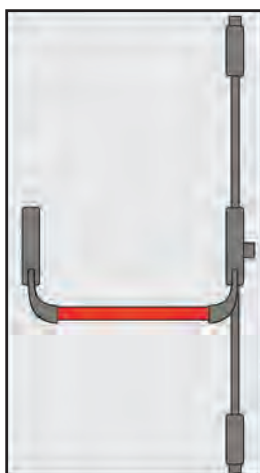


6213 + 6041
6213 DX + 6041

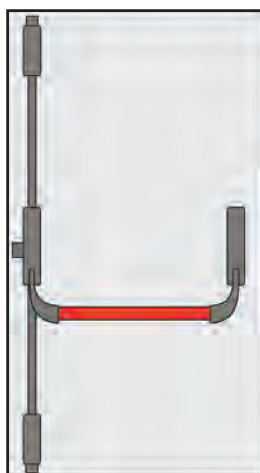


6213 + 6041
6213 SX + 6041

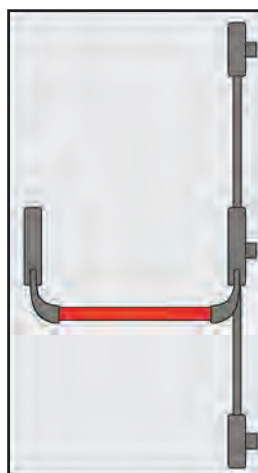
Tre punti di chiusura - Three locking points



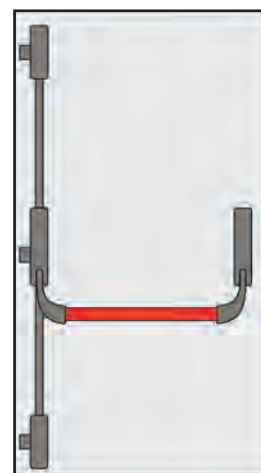
6213 + 6040
6213 DX + 6040



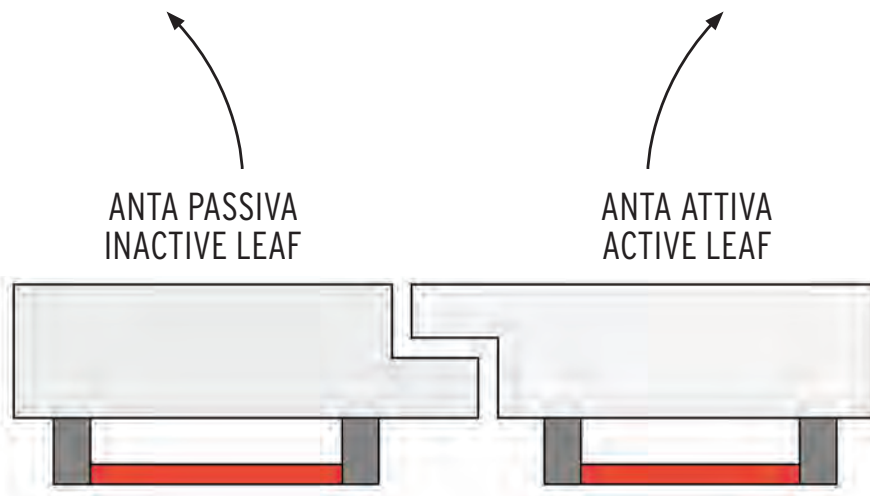
6213 + 6040
6213 SX + 6040



6213 + 6041
6213 DX + 6041

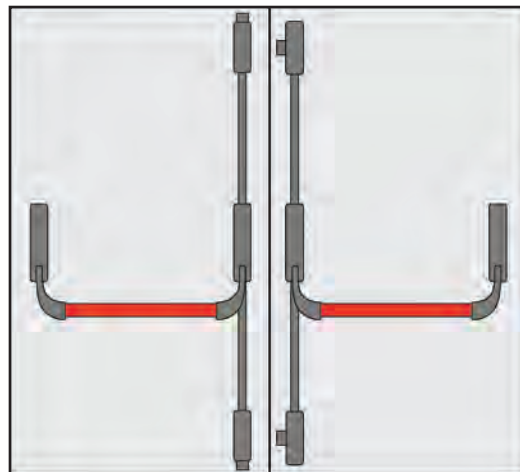
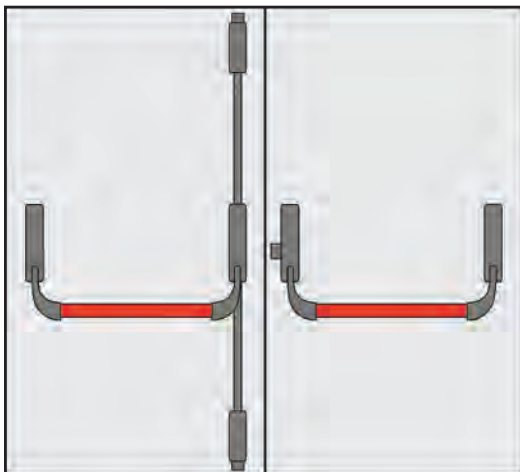


6213 + 6041
6213 SX + 6041



Tre punti di chiusura - Three locking points

Quattro punti di chiusura - Four locking points



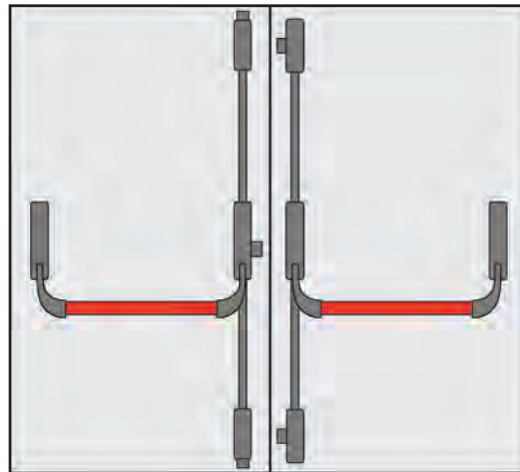
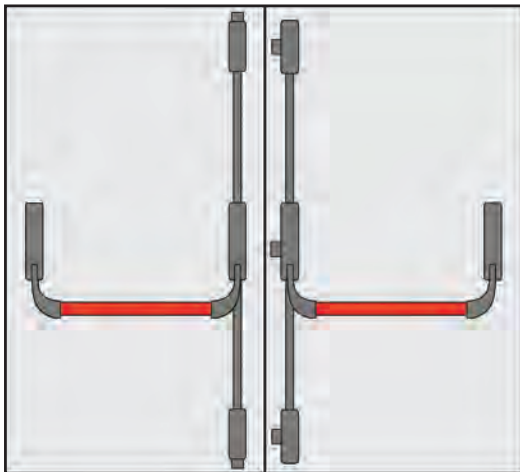
6213 + 6040
6213 DX + 6040

6213
6213 SX

6213 + 6040
6213 DX + 6040

6213 + 6041
6213 SX + 6041

Cinque punti di chiusura - Five locking points



6213 + 6040
6213 DX + 6040

6213 + 6041
6213 SX + 6041

6213 + 6040
6213 DX + 6040

6213 + 6041
6213 SX + 6041

