



CATÁLOGO 2017

NÚMERO 2002/CEP.1752

Number

O Sistema de Gestão da Qualidade da
The Quality Management System of

M. RODRIGUES, S.A.

Sede e Unidade Industrial
Raso de Travassó
3754-909 ÁGUEDA
PORTUGAL

Unidade Industrial 2
Raso de Paredes
3750-316 ÁGUEDA
PORTUGAL

implementado na conceção, fabrico e comercialização de acessórios e componentes para caixilharia em alumínio/PVC e de peças em plástico, alumínio e zamak, cumpre os requisitos da norma
implemented in the engineering, production and commercialization of accessories and components for aluminium/PVC building frameworks and of plastic, aluminium and zamak parts., meets the requirements of the standard

NP EN ISO 9001:2008



José Leitão
CEO

Emitido em 2014-07-18
Date of issue
Válido até 2017-07-17
Valid until

®



THE INTERNATIONAL CERTIFICATION NETWORK

CERTIFICATE

**IQNet and
APCER**

hereby certify that the organization

M. RODRIGUES, S.A.

Head Office and Industrial Unit
Raso de Travassô
3754-909 ÁGUEDA
PORTUGAL

Industrial Unit 2
Raso de Paredes
3750-316 ÁGUEDA
PORTUGAL

for the following field of activities

Engineering, production and commercialization of accessories and components for aluminium/PVC building frameworks and of plastic, aluminium and zamak parts

has implemented and maintains a

Quality Management System

Which fulfils the requirements of the following standard

ISO 9001:2008

Issued on: 2014-07-18
Validity date: 2017-07-17

Registration Number: PT- 2002/CEP.1752

Michael Drechsel
President of IQNet

José Leitão
APCER CEO

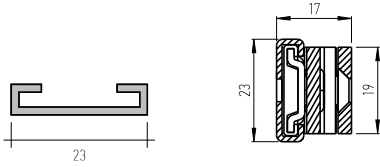


Any additional clarification concerning the scope of this certificate may be obtained by consulting APCER.

IQNet Partners*:

AENOR Spain AFNOR Certification France AIB-Vinçotte International Belgium ANCE-SIGE Mexico APCER Portugal CCC Cyprus
CISQ Italy CQC China CQM China CQS Czech Republic Cro Cert Croatia DQS Holding GmbH Germany DS Denmark
FCAV Brazil FONDONORMA Venezuela ICONTEC Colombia IMNC Mexico INNORPI Tunisia
Inspecta Certification Finland IRAM Argentina JQA Japan KFQ Korea MIRTEC Greece MSZT Hungary Nemko AS Norway
NSAI Ireland PCBC Poland Quality Austria Austria RR Russia SII Israel SIQ Slovenia SIRIM QAS International Malaysia
SQS Switzerland SRAC Romania TEST St Petersburg Russia TSE Turkey YUQS Serbia
IQNet is represented in the USA by: AFNOR Certification, CISQ, DQS Holding GmbH and NSAI Inc.

* The list of IQNet partners is valid at the time of issue of this certificate. Updated information is available under www.iqnet-certification.com



REF.	MEDIDA DO COMPASSO (mm)	PESO MÁXIMO DA FOLHA (kg)	MEDIDA DA FOLHA min / máx. (mm)	ÂNGULO DE ABERTURA
23/263	262,9	50	280 / 762	75°
23/415	414,9	63	457 / 1120	87°
23/567	566,9	75	610 / 1321	90°

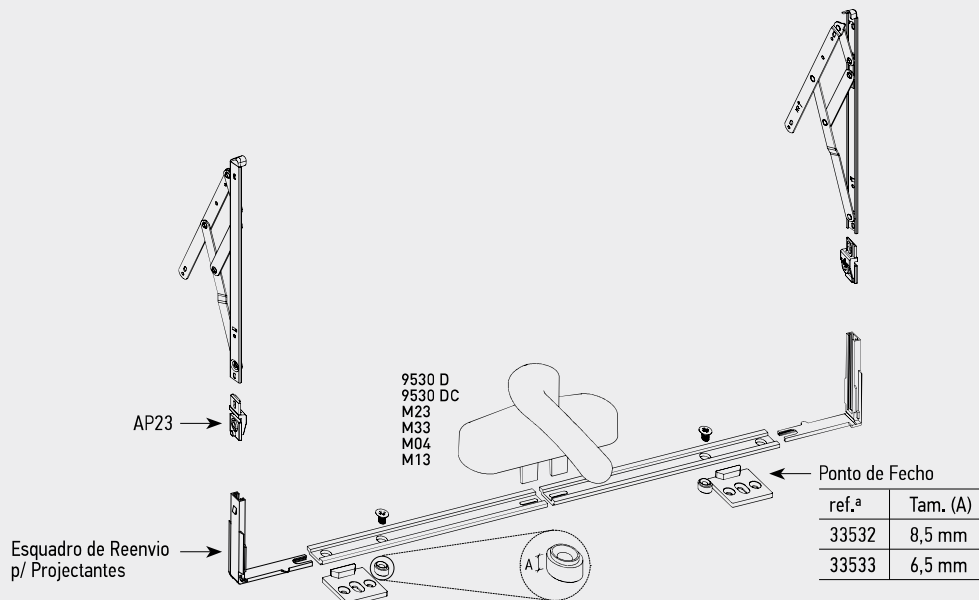


AP23
Regulador de fixação



COMPASSO PROJECTANTE
INOX 304

COMPASSO PROJECTANTE PROJECTING COMPASS COMPÁS PROYECTANTE COMPAS DE PROJECTION



EMBALAGEM - PACKAGING
EMPAQUETADO - EMBALLAGE

6 pares por caixa
6 pairs per box
6 pares por caja
6 paires par boîte

MATERIAIS - MATERIALS
MATERIALES - MATERIAUX

inox (304) - zamak
stainless steel (304) - zamak
acero inox (304) - zamak
inox (304) - zamak

FIXAÇÃO - FIXING
FIJACIÓN - FIXATION

parafusos incluídos
screws included
tornillos incluidos
vis inclus

ACABAMENTO - FINISHING
ACABADOS - FINITION

NORMA - STANDARD
NORMA - NORME

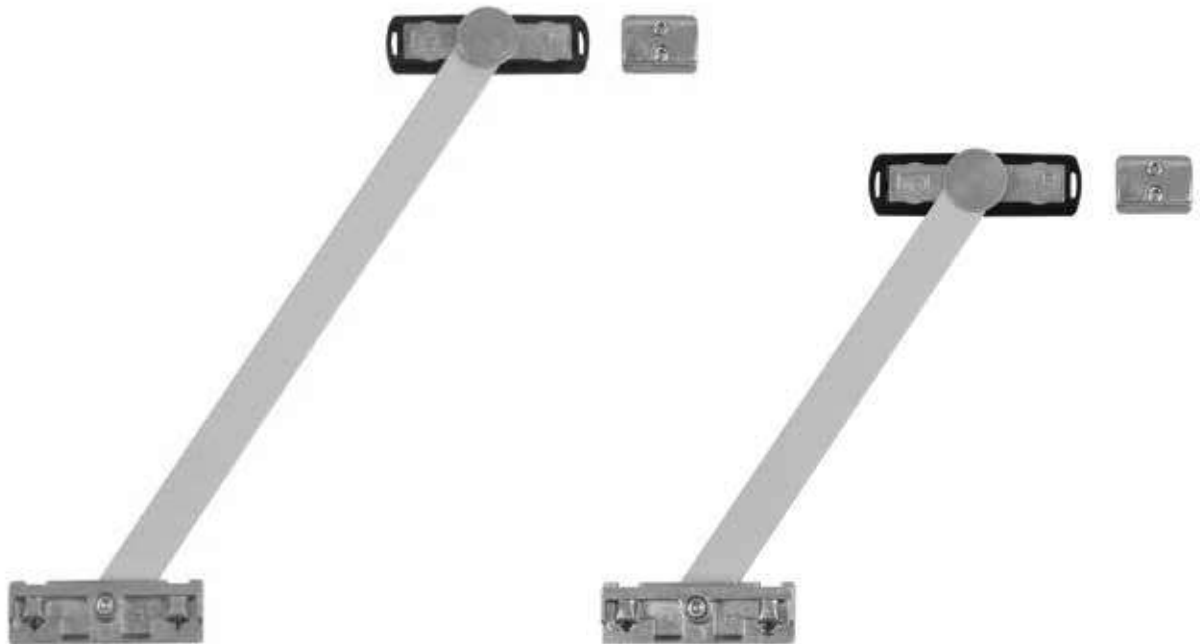
EN 1670
EN 13126-10

OBSERVAÇÕES - COMMENTS
OBSERVACIONES - OBSERVATIONS

AP23 - 24 unidades por caixa
24 pieces per box
24 unidades por caja
24 piezas par boîte

Esq. Reenvio - 50 unidades por caixa
50 pieces per box
50 unidades por caja
50 piezas par boîte

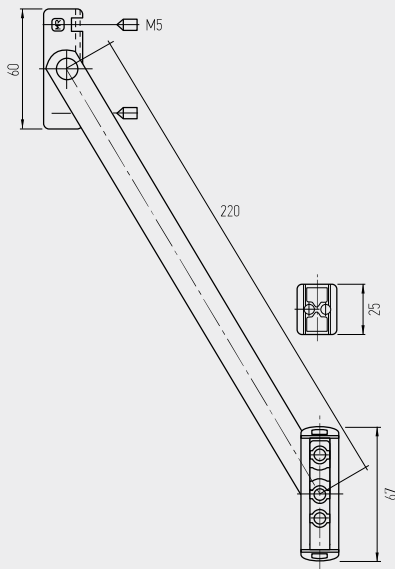
33532/33533 - 50 unidades por caixa
50 pieces per box
50 unidades por caja
50 piezas par boîte



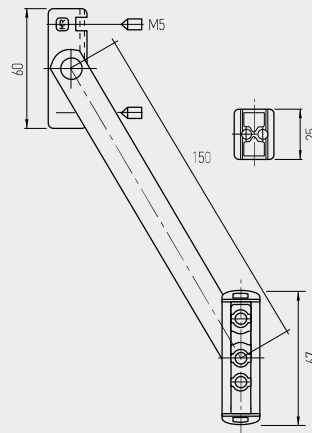
MR 02

MR 01

COMPASSO PARA C. EUROPEIA COMPASS FOR E.G. SERIES COMPÁS PARA C. EUROPEO COMPAS POUR C. EUROPÉENNE



COMPASSO C.E. MR02



COMPASSO C.E. MR01

EMBALAGEM - PACKAGING
EMPAQUETADO - EMBALLAGE

50 unidades por caixa
50 pieces per box
50 unidades por caja
50 pieces par boîte

MATERIAIS - MATERIALS
MATERIALES - MATERIAUX

alumínio - zamak - inox
aluminium - zamak - stainless steel
aluminio - zamak - acero inox
aluminium - zamak - inox

FIXAÇÃO - FIXING
FIJACIÓN - FIXATION

parafusos incluídos
screws included
tornillos incluidos
vis inclus

ACABAMENTO - FINISHING
ACABADOS - FINITION

anodizado / zincado
anodized / zinc plated
anodizado / zincado
anodisé / zingué

NORMA - STANDARD
NORMA - NORME

EN 1670
prEN 13126-5

OBSERVAÇÕES - COMMENTS
OBSERVACIONES - OBSERVATIONS