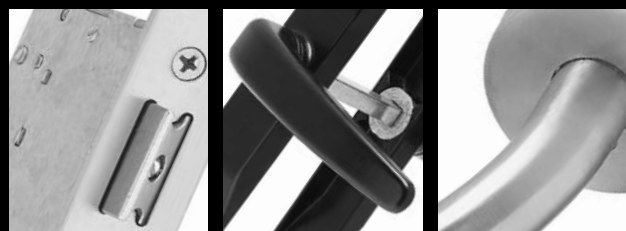


LEVI®

LEVI SISTEMAS INDUSTRIAIS, LDA

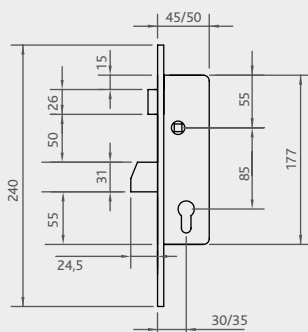
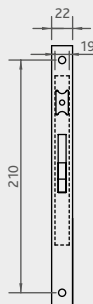
**INDÚSTRIA DE
FERRAGENS**



01/2018

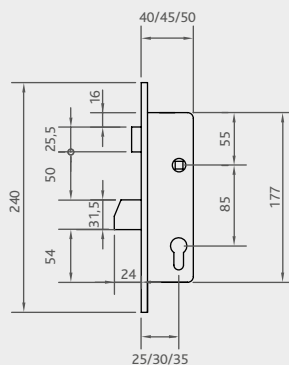
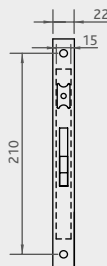
FECHADURAS E ACESSÓRIOS

EN/ LOCKS AND ACCES. FR/ SERRURES ET ACCES. ES/ CERRADURAS Y ACCES.



REF. 740x30
REF. 740x35
FECHADURA PRUMO 1 PONTO
ESPESSURA DA CAIXA 19 MM
EN/ MONO POINT LOCK
WITH BOX 19MM
FR/ SERRURE MONOBLOC
AVEC BOÎTE DE 19MM
ES/ CERRADURA DE UN PUNTO
CON CAJA DE 19MM

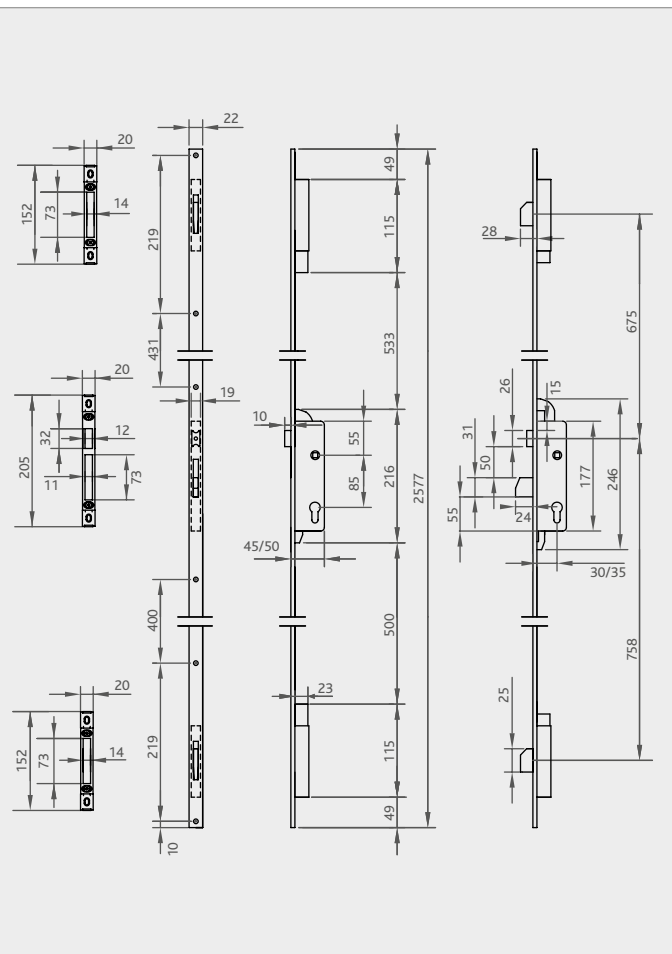
Emb. 10



REF. 741Fx25
REF. 741Fx30
REF. 741Fx35
FECHADURA PRUMO 1 PONTO
ESPESSURA DA CAIXA 15 MM
EN/ MONO POINT LOCK
WITH BOX 15MM
FR/ SERRURE MONOBLOC
AVEC BOÎTE DE 15MM
ES/ CERRADURA DE UN PUNTO
CON CAJA DE 15MM

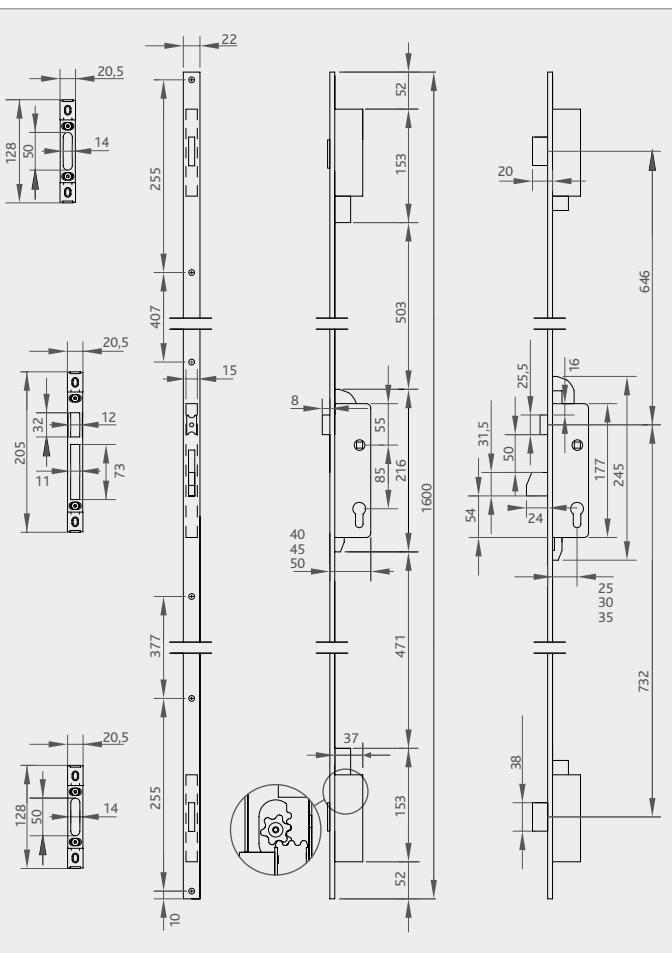
Emb. 10

FECHADURAS E ACESSÓRIOS
EN/ LOCKS AND ACCES. FR/ SERRURES ET ACCES. ES/ CERRADURAS Y ACCES.



REF. 746x30
 REF. 746x35
 (1600mm)
 REF. 746-2x30
 REF. 746-2x35
 (1850mm)
FECHADURA 3 PONTOS
ESPESSURA DE CAIXA 19 MM
EN/ THREE POINT LOCK
WITH BOX 19MM
FR/ SERRURE À TROIS POINTS AVEC
BOÎTE DE 19MM
ES/ CERRADURA DE TRES PUNTOS
CON CAJA DE 19MM

Emb. 6



REF. 885x25
 REF. 885x30
 REF. 885x35
 (1600mm)
 REF. 885-2x25
 REF. 885-2x30
 REF. 885-2x35
 (1850mm ou 1860mm)
FECHADURA 3 PONTOS
CARRETOES ESPESSURA
DE CAIXA 15 MM
COM TESTA LISA
EN/ THREE POINT LOCK
WITH BOX 15MM
FR/ SERRURE À TROIS POINTS
AVEC BOÎTE DE 15MM
ES/ CERRADURA DE TRES PUNTOS
CON CAJA DE 15MM

Emb. 6

FECHADURAS E ACESSÓRIOS

EN/ LOCKS AND ACCES. FR/ SERRURES ET ACCES. ES/ CERRADURAS Y ACCES.

REF. 888x25
REF. 888x30
REF. 888x35
(1600mm)
REF. 888-2x25
REF. 888-2x25
REF. 888-2x25
(1850mm ou 2100mm)
FECHADURA DE PINOS 3
PONTOS CARRETOIS
ESPESSURA DE CAIXA 15 MM
COM TESTA LISA
EN/ THREE POINT LOCK
WITH BOX 15MM
FR/ SERRURE À TROIS POINTS
AVEC BOÎTE DE 15MM
ES/ CERRADURA DE TRES PUNTOS
CON CAJA DE 15MM


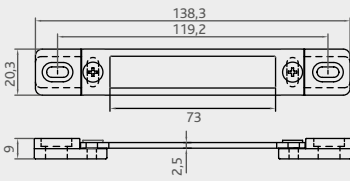
Emb. 6

REF. 886x25
REF. 886x30
REF. 886x35
(1600mm)
REF. 886-2x25
REF. 886-2x30
REF. 886-2x35
(1850mm ou 1860mm)
FECHADURA 3 PONTOS
CARRETOIS ESPESSURA
DE CAIXA 15 MM
COM TESTA EM U
EN/ THREE POINT LOCK
WITH BOX 15MM
FR/ SERRURE À TROIS POINTS
AVEC BOÎTE DE 15MM
ES/ CERRADURA DE TRES PUNTOS
CON CAJA DE 15MM

Emb. 6

FECHADURAS E ACESSÓRIOS


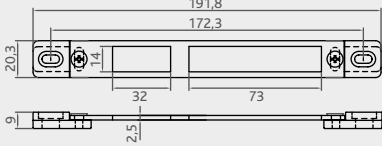
EN/ LOCKS AND ACCES. FR/ SERRURES ET ACCES. ES/ CERRADURAS Y ACCES.

REF. 428
 CHAPA TESTA INOX
 (2.º PONTO FECHO SUP.)
 EN/ STAINLESS SHEET
 (2º POINT LOCKSUP.)
 FR/ FEUILLE INOX
 (2º FERMÉ FIN SUP.)
 ES/ CHAPA ACERO INOX
 (2º PUNTO CIERRE SUP.)

Emb. 50

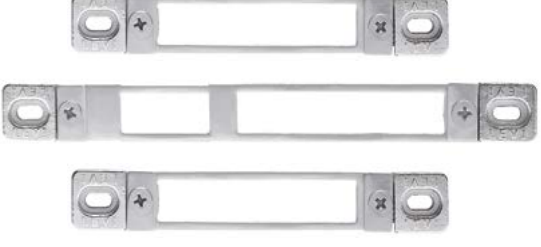
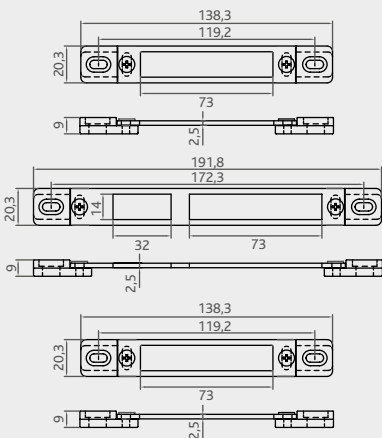
INOX EN/ STAINLESS STEEL
 FR/ INOX ES/ ACERO INOX

REF. 429
 CHAPA TESTA
 EN/ STAINLESS SHEET
 FR/ FEUILLE INOX
 ES/ CHAPA ACERO INOX

Emb. 35


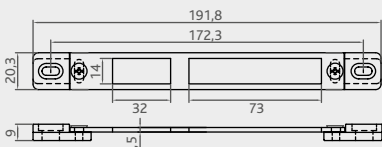
INOX EN/ STAINLESS STEEL
 FR/ INOX ES/ ACERO INOX

REF. 430
 KIT CHAPA TESTA
 EN/ STAINLESS SHEET KIT
 FR/ KIT FEUILLE INOX
 ES/ KIT CHAPA ACERO INOX

Emb. 12

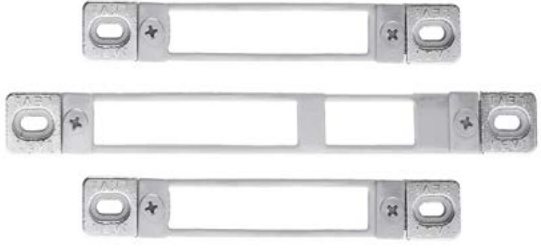
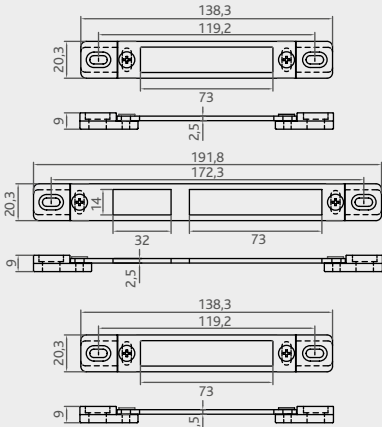
INOX EN/ STAINLESS STEEL
 FR/ INOX ES/ ACERO INOX

REF. 431
 CHAPA TESTA SIMPLES
 EN/ STAINLESS SHEET
 FR/ FEUILLE INOX
 ES/ CHAPA ACERO INOX

Emb. 35

INOX EN/ STAINLESS STEEL
 FR/ INOX ES/ ACERO INOX

REF. 432
 KIT CHAPA TESTA SIMPLES
 EN/ STAINLESS SHEET KIT
 FR/ KIT FEUILLE INOX
 ES/ KIT CHAPA ACERO INOX

Emb. 12

INOX EN/ STAINLESS STEEL
 FR/ INOX ES/ ACERO INOX