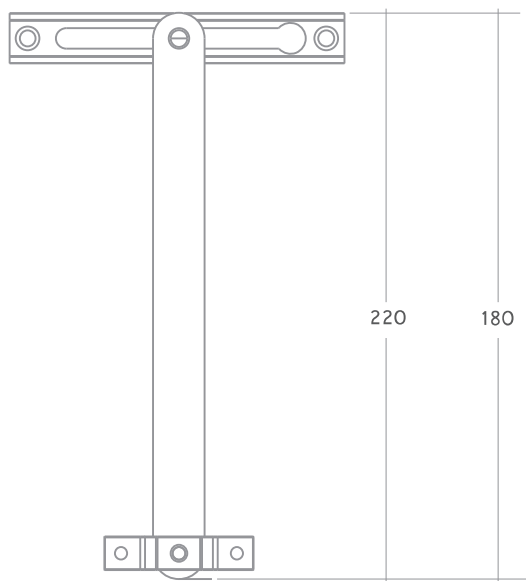


your passport to the future...

A red cursive signature, possibly reading 'Luis', is written in the bottom left corner of the page.

compasso grande correr | compasso pequeno correr



»materiais

materials | materiales | materiali | matériaux

alumínio/aluminium/aluminio/alluminio/aluminium

inox/stainless steel/acero inox/acciaio inossidabile/inox

»acabamento

finishing | acabado | finitura | finition

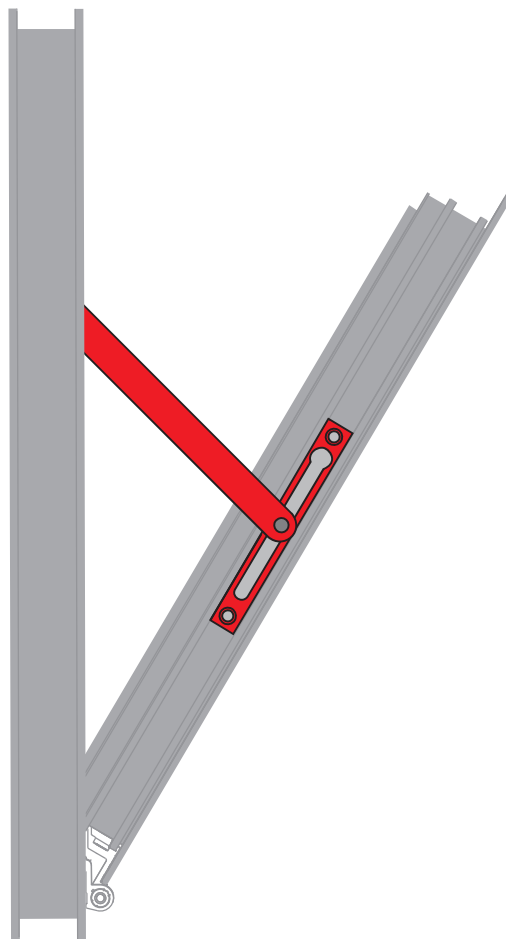
lacado/lacquered/lacado/laccato/laqué

anodizado/anodized/anodizado/anodizzato/anodisé

»embalagem

packing | embalaje | imballaggio | emballage

caixa 50 Unid./box 50 unit/caja 50 unid./scatola 50 unità/boîte 50 unité

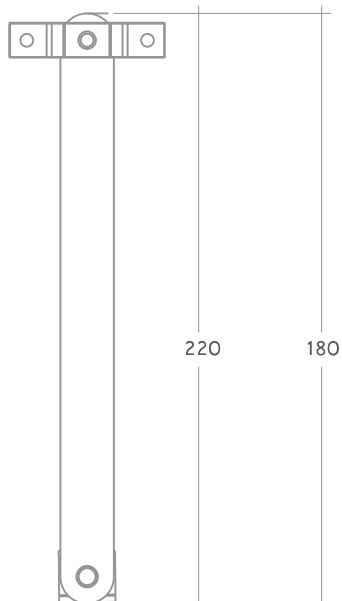


D4001.1



D4002.1

compasso grande fixo | compasso pequeno fixo



»materiais

materials | materiales | materiali | matériaux

alumínio/aluminium/aluminio/alluminio/aluminium

inox/stainless steel/acero inox/acciaio inossidabile/inox

»acabamento

finishing | acabado | finitura | finition

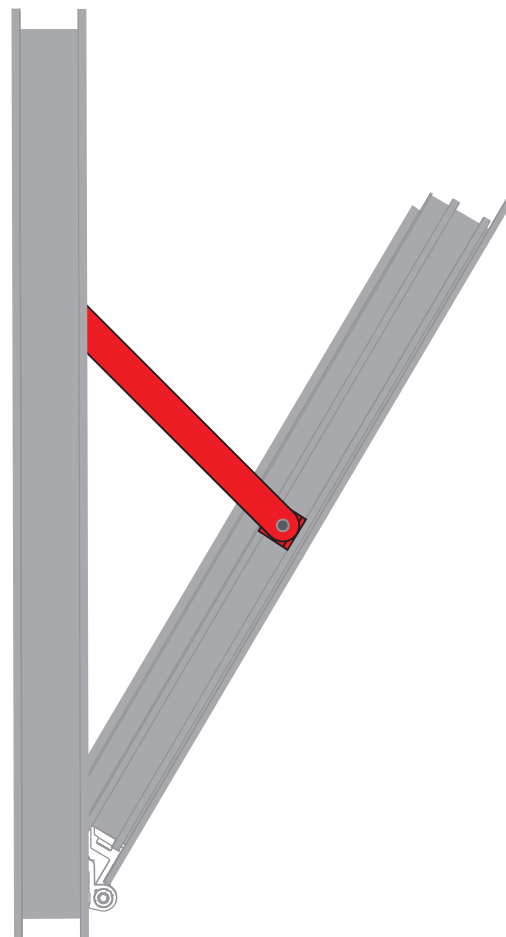
lacado/lacquered/lacado/laccato/laqué

anodizado/anodized/anodizado/anodizzato/anodisé

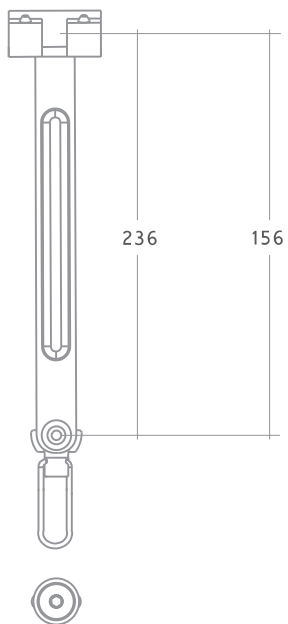
»embalagem

packing | embalaje | imballaggio | emballage

caixa 50 Unid./box 50 unit/caja 50 unid./scatola 50 unità/boîte 50 unité



compasso grande inox | compasso pequeno inox



»materiais

materials | materiales | materiali | matériaux

inox/stainless steel/acero inox/acciaio inossidabile/inox

latão/brass/latón/ottone/laiton

zamack/zamack/zamak/zamak/zamak

»acabamento

finishing | acabado | finitura | finition

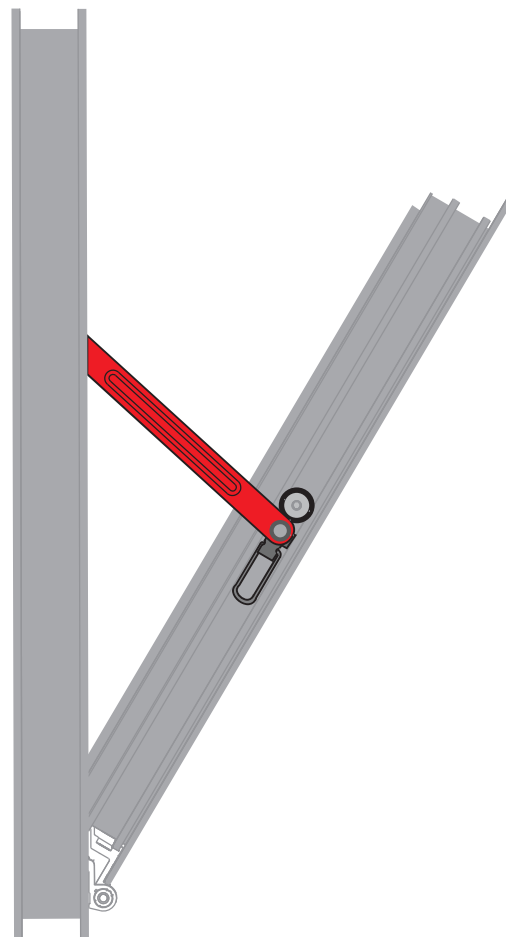
bruto/crude/crudo/crudo/brut

»embalagem

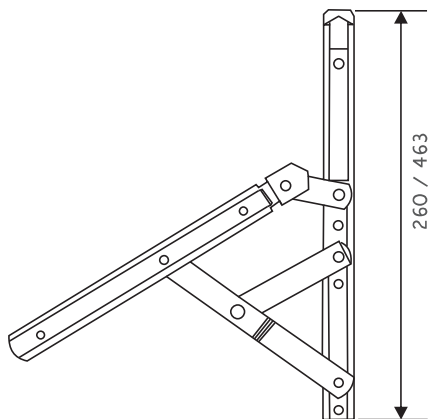
packing | embalaje | imballaggio | emballage

D4004 caixa 60 Unid../box 60 units/caja 60 unid./scatola 60 unità/boîte 60 unités

D4003 caixa 80 Unid../box 80 units/caja 80 unid./scatola 80 unità/boîte 80 unités



compasso projectante 260mm / 463mm



Capacidade:

- Peso máximo: 25 Kg (o Par)
- Altura mínima da folha 275mm/500mm

»materiais

materials | materiales | materiali | matériaux

inox/stainless steel/acero inox/acciaio inossidabile/inox

»acabamento

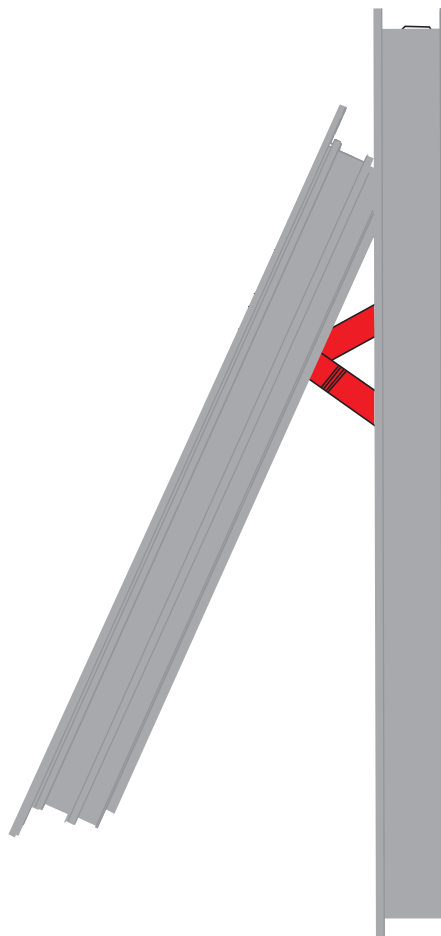
finishing | acabado | finitura | finition

bruto/crude/crudo/crudo/brut

»embalagem

packing | embalaje | imballaggio | emballage

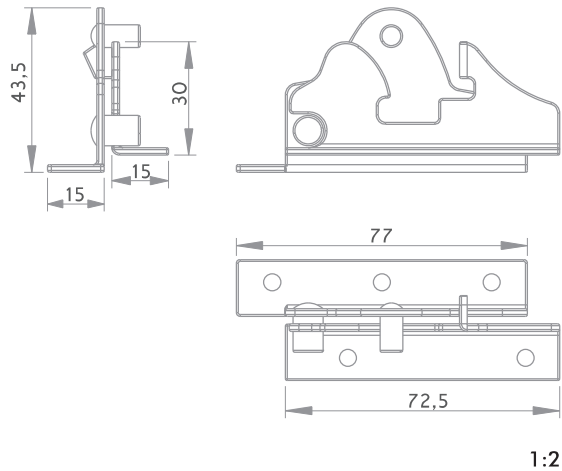
caixa 10 Unid./box 10 units/caja 10 unid./scatola 10 unitá/boîte 10 unités



D6090.24G

D6090.24P

jogos nadir nº1



»materiais

materials | materiales | materiali | matériaux

alúminio/aluminium/aluminio/alluminio/aluminium

»acabamento

finishing | acabado | finitura | finition

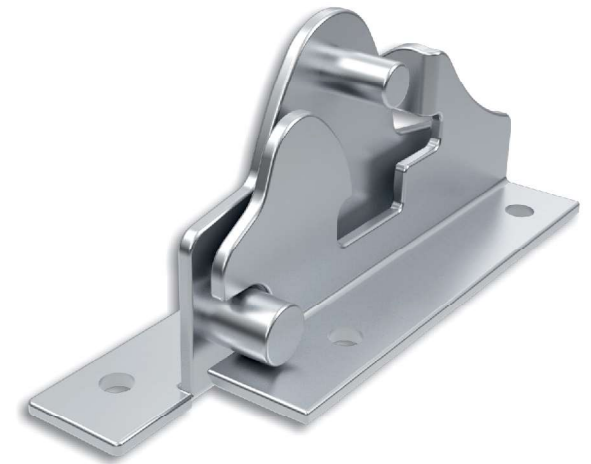
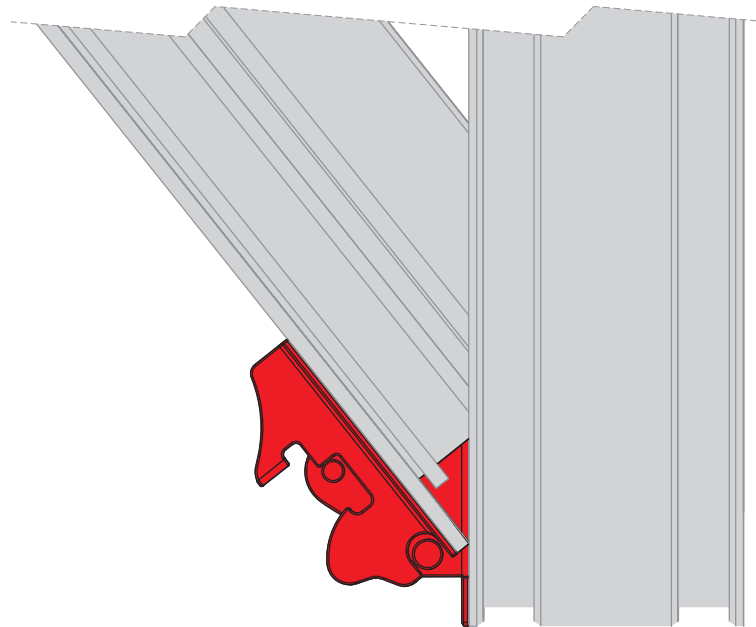
lacado /lacquered/lacado/laccato/laqué

anodizado/anodized/anodizado/anodizzato/anodisé

»embalagem

packing | embalaje | imballaggio | emballage

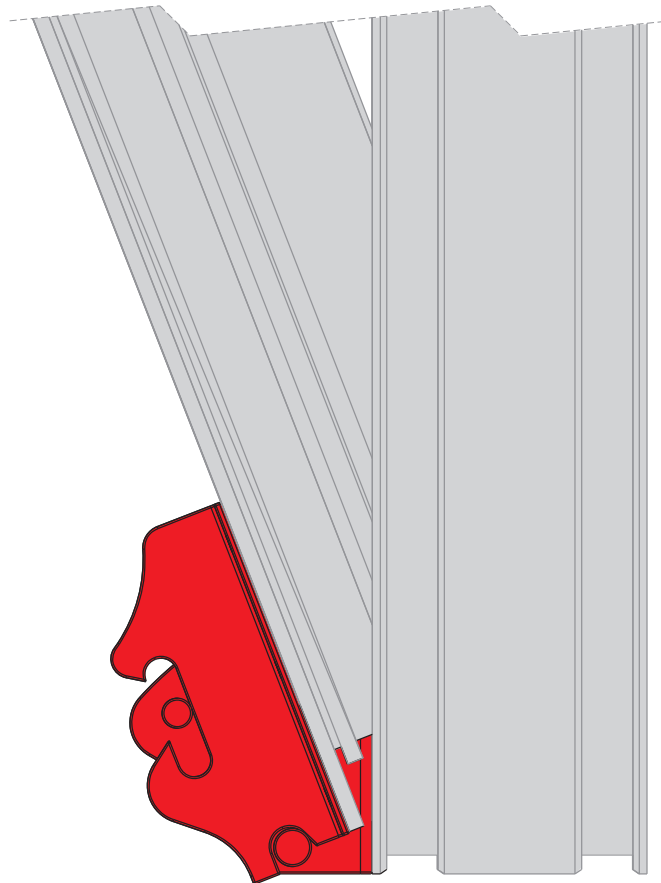
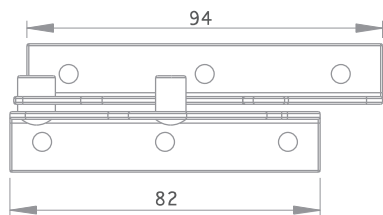
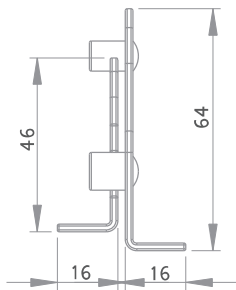
caixa 24 Unid../box 24 units/caja 24 unid./scatola 24 unità/boîte 24 unités



D7001

jogos nadir nº2

desmontável/demountable/desmontable/smontabile/démontable



D7002

1:2

»materiais

materials | materiales | materiali | matériaux

alumínio/aluminium/aluminio/alluminio/aluminium

»acabamento

finishing | acabado | finitura | finition

lacado /lacquered/lacado/laccato/laqué

anodizado/anodized/anodizado/anodizzato/anodisé

»embalagem

packing | embalaje | imballaggio | emballage

caixa 24 Unid./box 24 units/caja 24 unid./scatola 24 unitá/boîte 24 unités