



# Certificado del Sistema de Gestión de la Calidad



**ER-0983/2004**

AENOR, Asociación Española de Normalización y Certificación, certifica que la organización

**BAICHA, S.L.**

dispone de un sistema de gestión de la calidad conforme con la Norma UNE-EN ISO 9001:2008

para las actividades: El diseños producción y comercialización de accesorios y herrajes para carpintería de aluminio.

que se realizan en: PL TAMBRE - VÍA EDISON, 31A - B.15890 - SANTIAGO DE COMPOSTELA (A CORUÑA)  
DELEGACIÓN ASTURIAS. PL SILVOTA - PEÑA MAYOR 61 - C 33192 - SILVOTA - LLANERA (ASTURIAS)  
DELEGACIÓN CANTABRIA. PL LA CERRADA - NAVE 14, 39600 - MALIAÑO (CANTABRIA)  
DELEGACIÓN PAÍS VASCO. PL BETOÑO - AVDA. CANTÁBRICO, 12 PAB. 53, 01013 - VITORIA (ÁLAVA)

Fecha de emisión: 2004-06-23  
Fecha de renovación: 2010-06-23  
Fecha de expiración: 2013-06-23

**AENOR** Asociación Española de Normalización y Certificación  
El Director General de AENOR

**AENOR**

Asociación Española de Normalización y Certificación

Génova, 6, 28004 Madrid, España  
Tel. 902 102 201 - www.aenor.es

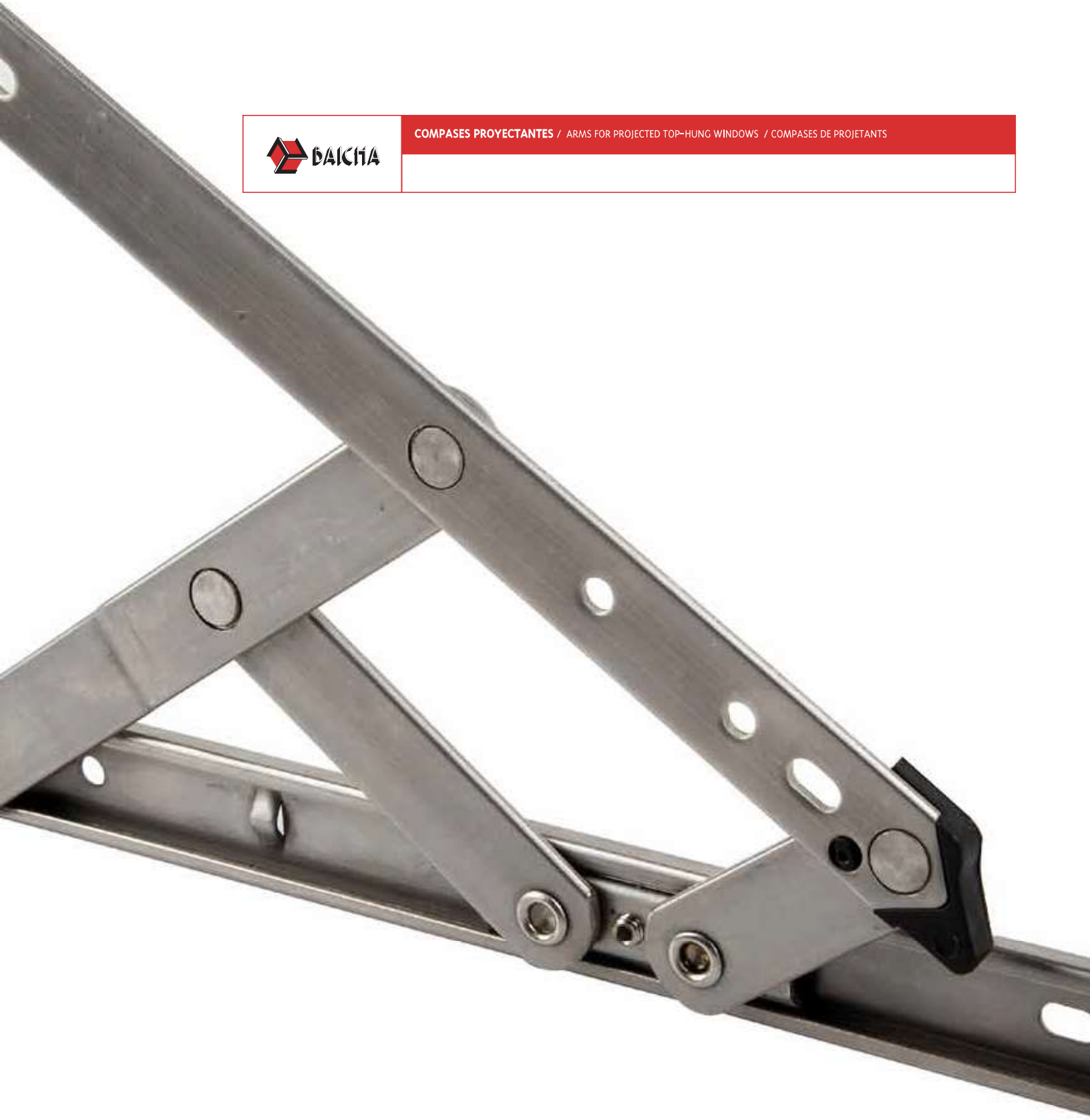
Entidad acreditada por ENAC con nº 01/C-SC003



AENOR es miembro de la RED IQnet (Red Internacional de Certificación)



COMPASES PROYECTANTES / ARMS FOR PROJECTED TOP-HUNG WINDOWS / COMPASES DE PROJÉTANTS



---

**8CMAUHD10**

---

**8CMAUHD16R**

---

**8CMAUHD22R**

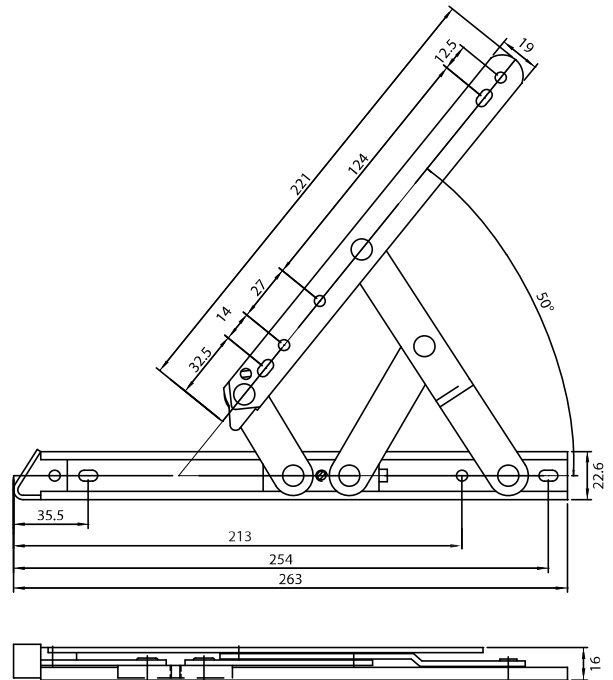
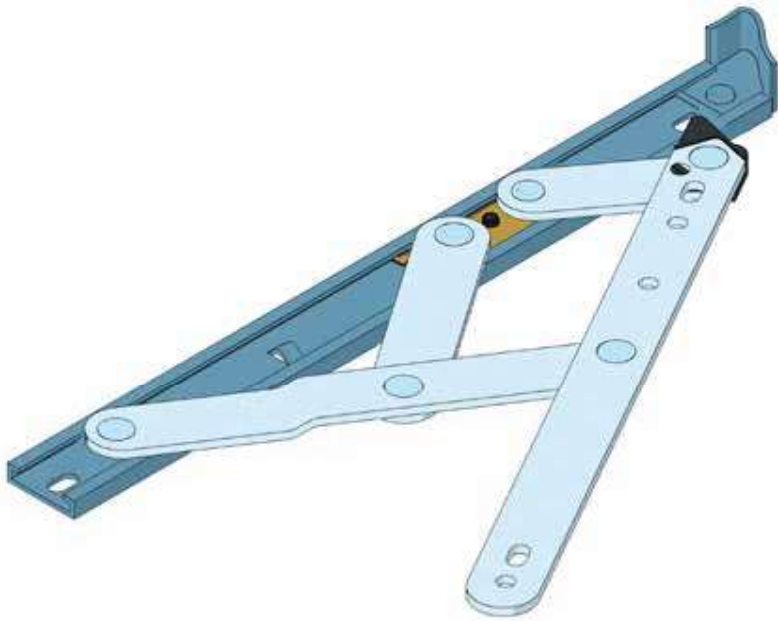
---



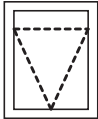
**8CMAUHD26R**

---

**COMPASES PROYECTANTES**  
ARMS FOR PROJECTED TOP-HUNG WINDOW  
COMPASES DE PROJÉTANT

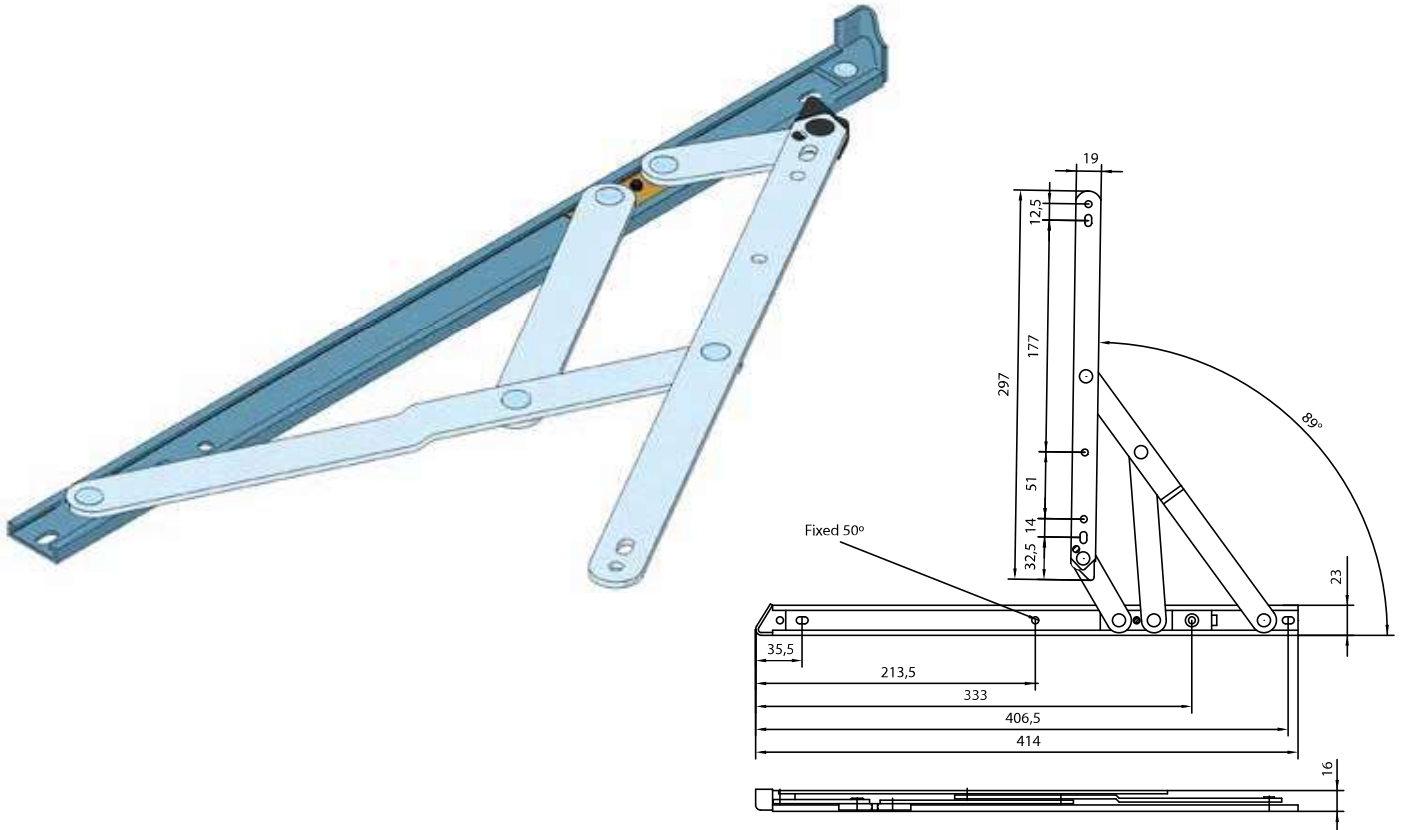
**8CMAUHDio**



DESCRIPCIÓN	DESCRIPTION	DESCRIPTION
Gama de compases en acero inoxidable Aisi304 para aperturas proyectantes.	Range of Aisi304-grade stainless steel arms for projected top-hung window openings.	Gamme de compases en acier inoxydable Aisi304 pour ouverture à l'italienne.
CARACTERÍSTICAS TÉCNICAS	TECHNICAL FEATURES	CARACTÉRISTIQUES TECHNIQUES
Con un diseño asimétrico, proporciona un cierre correcto, seguro y un perfecto sellado de la ventana. Para aplicación en ventanas proyectantes. Especial resistencia a la corrosión gracias a la fabricación en acero inox. austenítico AISI 304.	Its asymmetric design provides a correct and safe closure as well as a perfect sealing of the window. To be applied on projected top-hung windows. Specially resistant to corrosion thanks to its manufacturing in austenitic stainless steel AISI 304.	Sa conception asymétrique permet une fermeture correcte et sûre, ainsi qu'un scellement parfait de la fenêtre. Pour une application sur des fenêtres à l'italienne. Résistance spéciale à la corrosion grâce à la fabrication en acier inoxydable austénitique AISI 304.
DIMENSIONES Y PESOS ADMISIBLES	DIMENSIONS AND ADMITTED WEIGHTS	DIMENSIONES ET POIDS ADMISSIBLE
Alto hoja (max.): 550 mm. Ancho hoja (max.): 1,200 mm. Peso hoja (max.): 33 kgs. Tamaño compás: 263 mm. Ángulo apertura: 50°.	Sash height (max.): 550 mm. Sash width (max.): 1,00 mm. Sash weight (max.): 33 kg. Arm size: 263 mm. Opening angle: 50°.	Hauteur vantail (max.): 550 mm. Largeur vantail (max.): 1.200 mm. Poids vantail (max.): 33 kg. Taille compas: 263 mm. Angle d'ouverture: 50°.
MATERIALES / MATERIALS / MATÉRIAUX	ATRIBUTOS / FEATURES / ATTRIBUTS	TRATAMIENTOS / TREATMENTS / TRAITEMENTS
Piezas <b>INOX AU</b> Pièces Pieces Piezas de plástico <b>PO</b> Plastic pieces Pièces de plastique	 Montaje rápido Quick assembly Montage rapide	⊗
ACABADOS / FINISHINGS / FINITIONS	APERTURAS / OPENING / OUVERTURES	PRESENTACIÓN / PRESENTATION / PRÉSENTATION
		<b>CAJAS DE 25 PAREJAS</b>   Se sirve en parejas (izq. + dcho) o en cajas de 25 parejas. <b>BOXES 25 PAIRS IN RAL</b>   Supplied in pairs (left + right) or in boxes containing 25 pairs in RAL. <b>BOÎTES DE RAL DE 25 PAIRS</b>   Livré deux par deux (gauche + droit) ou en boîtes de RAL de 25 paires.

**COMPASES PROYECTANTES**  
**ARMS FOR PROJECTED TOP-HUNG WINDOW**  
**COMPASES DE PROJETANT**

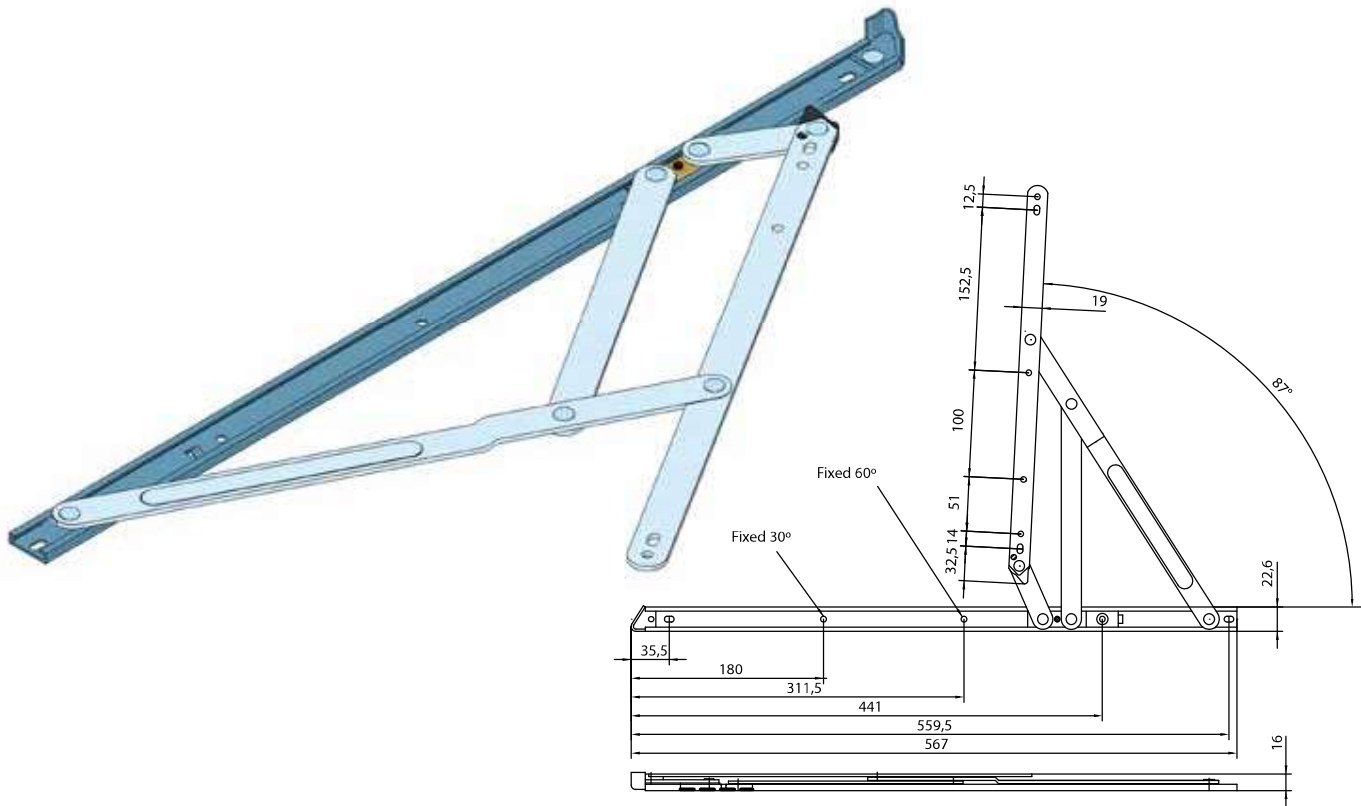
**8CMAUHD16R**



DESCRIPCIÓN	DESCRIPTION	DESCRIPTION
Gama de compases en acero inoxidable Aisi304 para aperturas proyectantes.	Range of Aisi304-grade stainless steel arms for projected top-hung window openings.	Gamme de compases en acier inoxydable Aisi304 pour ouverture à l'italienne.
CARACTERÍSTICAS TÉCNICAS	TECHNICAL FEATURES	CARACTÉRISTIQUES TECHNIQUES
Con un diseño asimétrico, proporciona un cierre correcto, seguro y un perfecto sellado de la ventana. Para aplicación en ventanas proyectantes. Incorpora un patín limitador en inox, que permite la regulación del ángulo de apertura a la posición deseada realizando un nuevo agujero. Especial resistencia a la corrosión gracias a la fabricación en acero inox. austenítico AISI 304.	Its asymmetric design provides a correct and safe closure as well as a perfect sealing of the window. To be applied on projected top-hung windows. It includes a stainless steel limiting guide shoe allowing to adjust the opening angle to the desired position by drilling a new hole. Specially resistant to corrosion thanks to its manufacturing in austenitic stainless steel AISI 304.	Sa conception asymétrique permet une fermeture correcte et sûre, ainsi qu'un scellement parfait de la fenêtre. Pour une application sur des fenêtres à l'italienne. Il incorpore un patin limiteur en inox, ce qui permet le réglage de l'angle d'ouverture à la position souhaitée en effectuant un nouveau trou. Résistance spéciale à la corrosion grâce à la fabrication en acier inoxydable austénitique AISI 304.
DIMENSIONES Y PESOS ADMISIBLES	DIMENSIONS AND ADMITTED WEIGHTS	DIMENSIONES ET POIDS ADMISSIBLE
Alto hoja (max.): 900 mm. Ancho hoja (max.): 1,200 mm. Peso hoja (max.): 52 kgs. Tamaño compás: 414 mm. Ángulo apertura: 50-89°.	Sash height (max.): 900 mm. Sash width (max.): 1,200 mm. Sash weight (max.): 52 kg. Arm size: 414 mm. Opening angle: 50-89°.	Hauteur vantail (max.): 900 mm. Largeur vantail (max.): 1,200 mm. Poids vantail (max.): 52 kg. Taille compas: 414 mm. Angle d'ouverture: 50-89°.
MATERIALES / MATERIALS / MATÉRIAUX	ATRIBUTOS / FEATURES / ATTRIBUTS	TRATAMIENTOS / TREATMENTS / TRAITEMENTS
<p>Piezas <b>INOX AU</b></p> <p>Pieces</p> <p>Pieces</p> <p>Piezas de plástico <b>PO</b></p> <p>Plastic pieces</p> <p>Pieces de plastique</p>	<p> Montaje rápido</p> <p>Quick assembly</p> <p>Montage rapide</p>	<p></p>
ACABADOS / FINISHINGS / FINITIONS	APERTURAS / OPENING / OUVERTURES	PRESENTACIÓN / PRESENTATION / PRÉSENTATION
		<p><b>CAJAS DE 25 PAREJAS</b>   Se sirve en parejas (izq. + dcho) o en cajas de 25 parejas.</p> <p><b>BOXES 25 PAIRS IN RAL</b>   Supplied in pairs (left + right) or in boxes containing 25 pairs in RAL.</p> <p><b>BOÎTES DE RAL DE 25 PAIRS</b>   Livré deux par deux (gauche + droit) ou en boîtes de RAL de 25 paires.</p>

**COMPASES PROYECTANTES**  
**ARMS FOR PROJECTED TOP-HUNG WINDOW**  
**COMPASES DE PROJETANT**

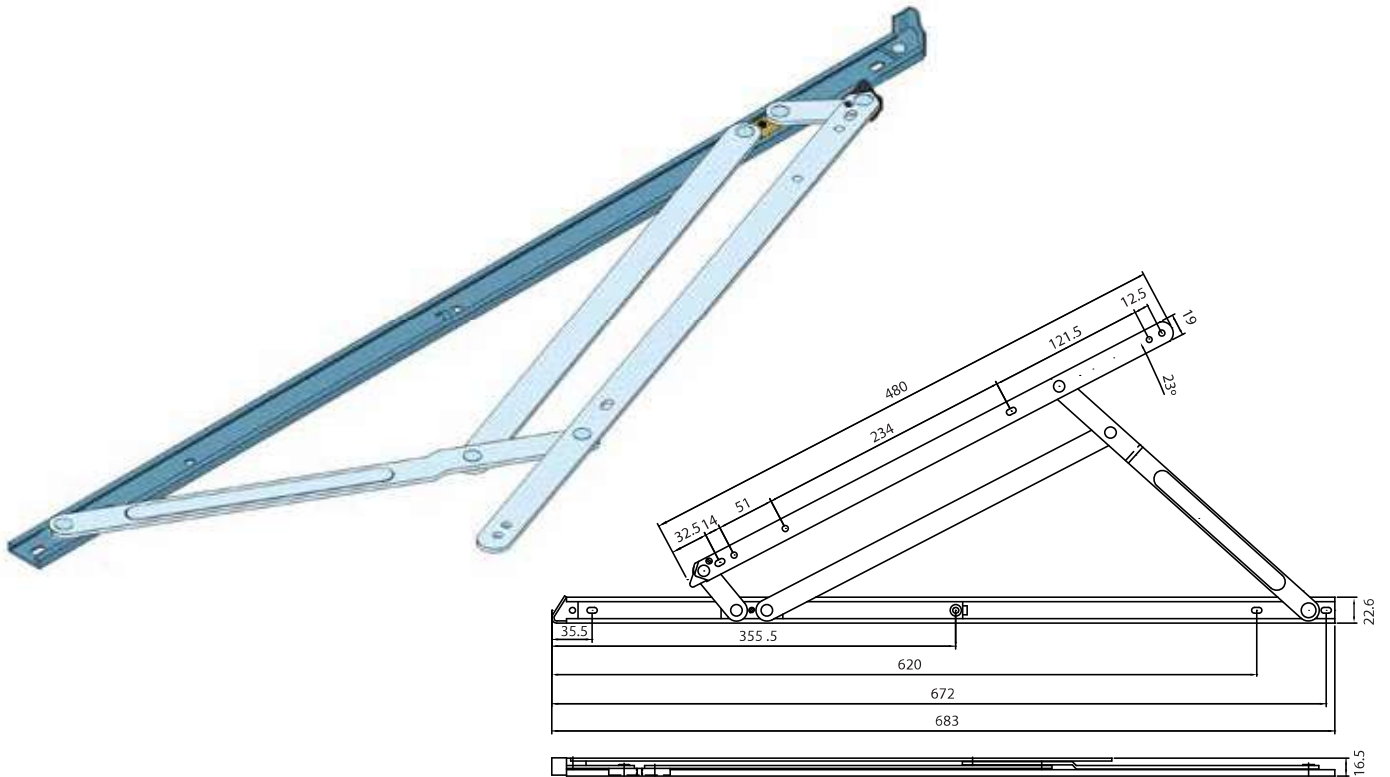
**8CMAUHD22R**





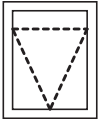


DESCRIPCIÓN	DESCRIPTION	DESCRIPTION
Gama de compases en acero inoxidable Aisi304 para aperturas proyectantes.	Range of Aisi304-grade steel arms for projected top-hung window openings.	Gamme de compases en acier inoxydable Aisi304 pour ouverture à l'italienne.
CARACTERÍSTICAS TÉCNICAS	TECHNICAL FEATURES	CARACTÉRISTIQUES TECHNIQUES
Con un diseño asimétrico, proporciona un cierre correcto, seguro y un perfecto sellado de la ventana. Para aplicación en ventanas proyectantes. Incorpora un patin limitador en inox, que permite la regulación del ángulo de apertura a la posición deseada realizando un nuevo agujero. Especial resistencia a la corrosión gracias a la fabricación en acero inox. austenítico AISI 304.	Its asymmetric design provides a correct and safe closure as well as a perfect sealing of the window. To be applied on projected top-hung windows. It includes a stainless steel limiting guide shoe allowing to adjust the opening angle to the desired position by drilling a new hole. Specially resistant to corrosion thanks to its manufacturing in austenitic stainless steel AISI 304.	Sa conception asymétrique permet une fermeture correcte et sûre, ainsi qu'un scellement parfait de la fenêtre. Pour une application sur des fenêtres à l'italienne. Il incorpore un patin limiteur en inox, ce qui permet le réglage de l'angle d'ouverture à la position souhaitée en effectuant un nouveau trou. Résistance spéciale à la corrosion grâce à la fabrication en acier inoxydable austénitique AISI 304.
DIMENSIONES Y PESOS ADMISIBLES	DIMENSIONS AND ADMITTED WEIGHTS	DIMENSIONES ET POIDS ADMISSIBLE
Alto hoja (max.): 1,300 mm. Ancho hoja (max.): 1,200 mm. Peso hoja (max.): 70 kgs. Tamaño compás: 567 mm. Ángulo apertura: 30-60-90°.	Sash height (max.): 1,300 mm. Leaf width (max.): 1,200 mm. Leaf weight (max.): 70 kg. Arm size: 567 mm. Opening angle: 30-60-90°.	Hauteur vantail (max.): 1 300 mm. Largeur vantail (max.): 1 200 mm. Poids vantail (max.): 70 kg. Taille compas: 567 mm. Angle d'ouverture: 30-60-90°.
MATERIALES / MATERIALS / MATÉRIAUX	ATRIBUTOS / FEATURES / ATTRIBUTS	TRATAMIENTOS / TREATMENTS / TRAITEMENTS
<p>Piezas <b>INOX AU</b></p> <p>Pieces</p> <p>Pieces</p> <p>Piezas de plástico <b>PO</b></p> <p>Plastic pieces</p> <p>Pieces de plastique</p>	<p><b>Montaje rápido</b></p> <p>Quick assembly</p> <p>Montage rapide</p>	<p>⊗</p>
ACABADOS / FINISHINGS / FINITIONS	APERTURAS / OPENING / OUVERTURES	PRESENTACIÓN / PRESENTATION / PRÉSENTATION
<p><b>INOX</b></p>		<p><b>CAJAS DE 25 PAREJAS</b>   Se sirve en parejas (izq. + dcho) o en cajas de 25 parejas.</p> <p><b>BOXES 25 PAIRS IN RAL</b>   Supplied in pairs (left + right) or in boxes containing 25 pairs in RAL.</p> <p><b>BOÎTES DE RAL DE 25 PAIRS</b>   Livré deux par deux (gauche + droit) ou en boîtes de RAL de 25 paires.</p>

**COMPASES PROYECTANTES**  
ARMS FOR PROJECTED TOP-HUNG WINDOW  
COMPASES DE PROJETANT

**8CMAUHD26R**



DESCRIPCIÓN	DESCRIPTION	DESCRIPTION
Gama de compases en acero inoxidable Aisi304 para aperturas proyectantes.	Range of Aisi304-grade stainless steel arms for projected top-hung window openings.	Gamme de compases en acier inoxydable Aisi304 pour ouverture à l'italienne.
CARACTERÍSTICAS TÉCNICAS	TECHNICAL FEATURES	CARACTÉRISTIQUES TECHNIQUES
Con un diseño asimétrico, proporciona un cierre correcto, seguro y un perfecto sellado de la ventana. Soporta pesos de hasta 90 kilos (compás de 26"). Para aplicación en ventanas proyectantes. Incorpora un patín limitador en inox, que permite la regulación del ángulo de apertura a la posición deseada realizando un nuevo agujero. Especial resistencia a la corrosión gracias a la fabricación en acero inox. austenítico AISI 304.	Its asymmetric design provides a correct and safe closure as well as a perfect sealing of the window. Withstands a weight of up to 90 kilos (26" arm). To be applied on projected top-hung windows. It includes a stainless steel limiting guide shoe allowing to adjust the opening angle to the desired position by drilling a new hole. Specially resistant to corrosion thanks to its manufacturing in austenitic stainless steel AISI 304.	Sa conception asymétrique permet une fermeture correcte et sûre, ainsi qu'un scellement parfait de la fenêtre. Il supporte un poids jusqu'à 90 kilos (compas de 26"). Pour une application sur des fenêtres à l'italienne. Il incorpore un patin limiteur en inox, ce qui permet le réglage de l'angle d'ouverture à la position souhaitée en effectuant un nouveau trou. Résistance spéciale à la corrosion grâce à la fabrication en acier inoxydable austénitique AISI 304.
DIMENSIONES Y PESOS ADMISIBLES	DIMENSIONS AND ADMITTED WEIGHTS	DIMENSIONES ET POIDS ADMISSIBLE
Alto hoja (max.): 1,800 mm, Ancho hoja (max.): 1,200 mm. Peso hoja (max.): 90 kgs. Tamaño compás: 684 mm. Ángulo apertura: 23°.	Sash height (max.): 1,800 mm. Sash width (max.): 1,200 mm. Sash weight (max.): 90 kg. Arm size: 684 mm. Opening angle: 23°.	Hauteur vantail (max.): 1 800 mm. Largeur vantail (max.): 1 200 mm. Poids vantail (max.): 90 kg. Taille compas: 684 mm. Angle d'ouverture: 23°.
MATERIALES / MATERIALS / MATÉRIAUX	ATRIBUTOS / FEATURES / ATTRIBUTS	TRATAMIENTOS / TREATMENTS / TRAITEMENTS
<p>Piezas <b>INOX AU</b></p> <p>Pieces</p> <p>Pieces</p> <p>Piezas de plástico <b>PO</b></p> <p>Plastic pieces</p> <p>Pieces de plastique</p>	<p> Montaje rápido</p> <p>Quick assembly</p> <p>Montage rapide</p>	<p></p>
ACABADOS / FINISHINGS / FINITIONS	APERTURASS / OPENING / OUVERTURES	 PRESENTACIÓN / PRESENTATION / PRÉSENTATION
		<p><b>CAJAS DE 25 PAREJAS</b>   Se sirve en parejas (izq. + dcho) o en cajas de 25 parejas.</p> <p><b>BOXES 25 PAIRS IN RAL</b>   Supplied in pairs (left + right) or in boxes containing 25 pairs in RAL.</p> <p><b>BOÎTES DE RAL DE 25 PAIRS</b>   Livré deux par deux (gauche + droit) ou en boîtes de RAL de 25 paires.</p>